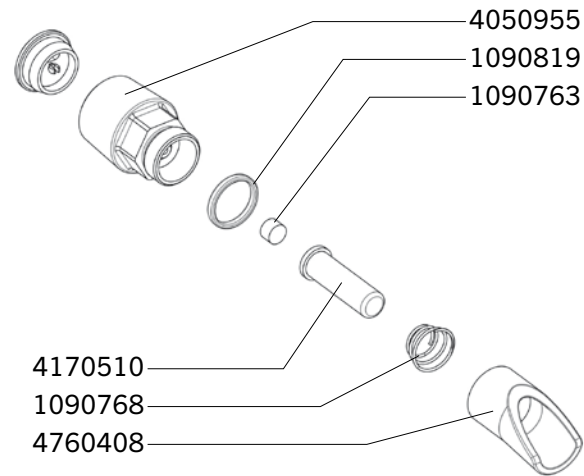


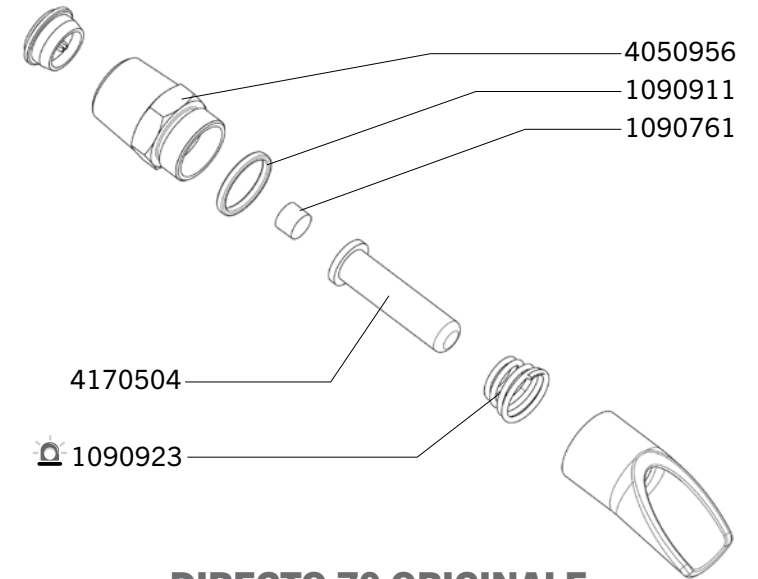
DIRECTO ORIGINALE - POUSTUBE

Réf. 1810 - 1811 - 1812 - 1826 - 1828

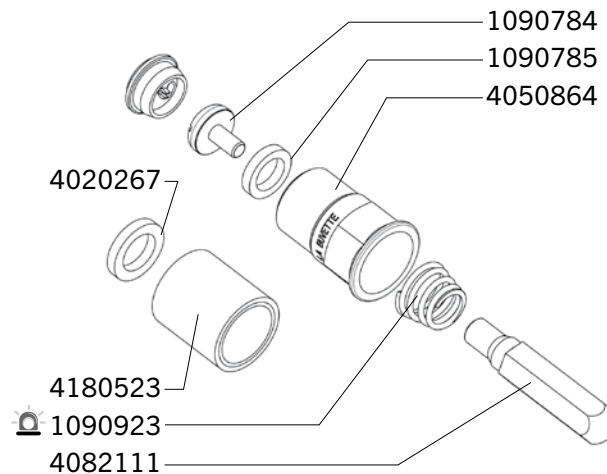
Exp	Code	Désignation
J+5	1090761	SAC DE 10 JOINTS CLAPETS DIRECTO 70
J+5	1090762	SAC DE 10 JOINTS CLAPETS DIRECTO 90
J+5	1090763	SAC DE 10 JOINTS CLAPETS DIRECTO 50
J+5	1090767	SAC 10 RESSORTS INOX DIRECTO 90
J+5	1090768	SAC 10 RESSORTS INOX DIRECTO 50
J+5	1090784	SAC 5 GICLEURS POUSTUBE
J+5	1090785	SAC 10 JOINTS POUSTUBE
J+5	1090819	SAC 10 JOINTS TORIQUES B8/B10/B15S/BALP
J+5	1090911	SAC 10 JOINTS TORIQUES DIRECTO 70
J+5	1090912	SAC 10 JOINTS TORIQUES DIRECTO 90
J+5	1090923	COQUE 5 RESSORTS DIRECTO70/POUSTUBE
J+5	2260908	ENS VIS/JOINT TOR POUSTUBE
J+5	4020267	JOINT PLAT 19.4X12X3 POUSTUBE FEMELLE
J+5	4050864	CORPS INOX POUSTUBE
J+5	4050955	CORPS INOX DIRECTO ORIGINALE 50
J+5	4050956	CORPS INOX DIRECTO ORIGINALE 70
J+5	4050957	CORPS INOX DIRECTO ORIGINALE 90
J+5	4082111	DOIGT POUSSOIR POUSTUBE INOX
J+5	4170503	PORTE-CLAPET MONTE DIRECTO ORIG. 90
J+5	4170504	PORTE-CLAPET MONTE DIRECTO ORIG. 70
J+5	4170510	PORTE-CLAPET MONTE DIRESTO ORIG. 50
J+5	4180523	MANCHON ½" GZ LG26 INOX FF
J+5	4760408	BEC INOX DE DIRECTO 50
J+5	4760410	BEC INOX DE DIRECTO 90



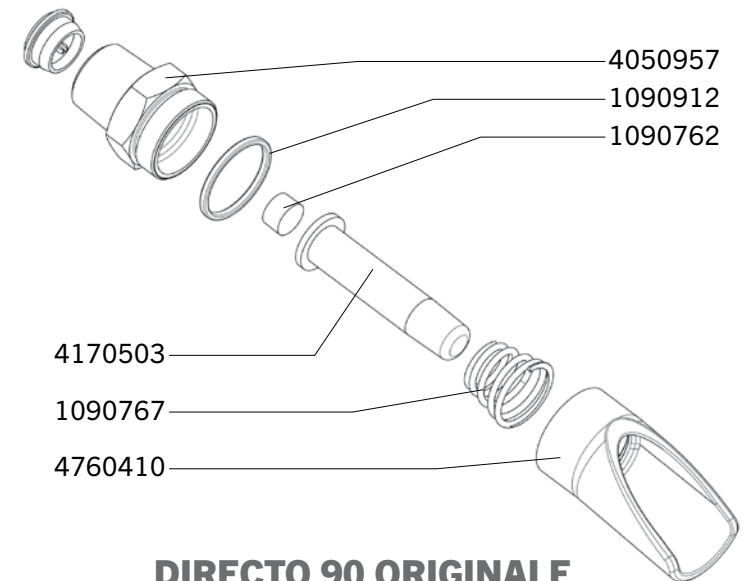
DIRECTO 50 ORIGINALE



DIRECTO 70 ORIGINALE



POUSTUBE M/F



DIRECTO 90 ORIGINALE

Délais d'expédition en jours ouvrés à compter du jour de la commande (sauf rupture de stock exceptionnelle). Les références marquées du gyrophare ☼ sont expédiées le jour même lorsque la commande est reçue avant 12h00 et qu'elle ne contient que des pièces (J.).