

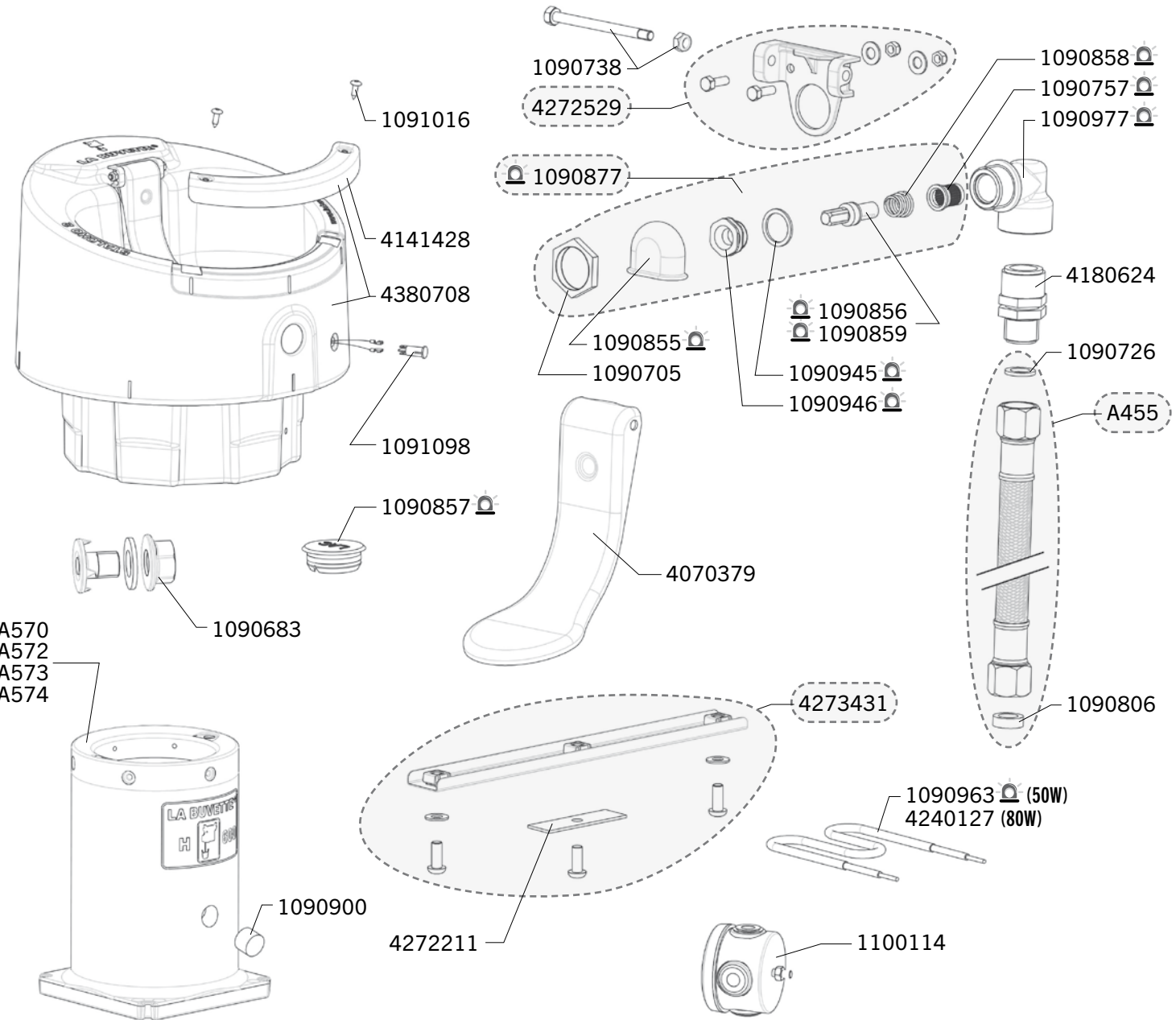
STALCHO 2

Réf. 1641 - 1731 - 1841

Les vues éclatées des anciennes versions et des autres anciens modèles LA BUVETTE sont disponibles sur www.labuvette.fr.



Exp	Code	Désignation
J+5	A455	COQUE FLEXIBLE 1/2 600+ RAC MM
J+1	1090683	SACHET VISSERIE POUR FIXATION LAKCHO/STALCHO 2
J+5	1090705	SAC DE 10 ECROUS LAITON LT 3/4
J+5	1090726	SAC 20 JOINTS PLATS 1/2
J+5	1090738	SAC 10 AXES+ECROUS+RONDELLES F11/FORSTAL/BIGSTAL
J+1	1090757	SAC 10 FILTRES TUBE PL F11
J+5	1090806	SAC 10 JOINTS PLATS EPAIS 1/2
J	1090855	COQUE 5 DEFLECTEURS F11
J	1090856	COQUE 5 PISTONS ROUGES F11/FORSTAL/BIGSTAL
J	1090857	COQUE 5 BOUCHONS (JAUNE) DE VIDANGE
J	1090858	COQUE 5 RESSORTS F 11/FORSTAL/STLACHO/BIGSTAL2
J	1090859	COQUE 5 PISTONS NOIRS F11/FORSTAL/BIGSTAL
J	1090877	COQUE 1 ENS RENOVATEUR ROB "S" OU "H" TTES VERSIONS
J+5	1090900	SACHET NOTICE+BOUCHON BUSE
J	1090945	COQUE 5 RONDELLES NYLON 24X18
J	1090946	COQUE 3 SIEGES LT ROB F11/FORS
J	1090963	COQUE 1 RESISTANCE 24V/50W
J	1090977	COQUE 1 COUDE LAITON 3/4 POUR STALCHO 2
J+5	1091016	SAC DE 10 VIS AUTO TAR TC 6X25 INOX
J+5	1091098	SAC DE 2 NOUVEAUX VOYANTS AVEC LED INTEGREE
J+1	4070379	PALETTE INOX STALCHO 2
J+5	4141428	PROTECTEUR INOX USURE STALCHO 2
J+5	4180624	MAMELON PLASTIQUE REDUIT 3/4 - 1/2
J+1	4240127	RESISTANCE 80W + FILS LAKCHO/BIGCHO/MULTI/KITS EL
J+5	4272211	PLAQUE INOX DE MAINTIEN RESISTANCE
J+1	4272529	SUPPORT INOX DE PALETTE + VISSERIE
J+5	4273431	ENS. FIXATION RESISTANCE STALCHO 2
J+5	4380708	BOL STALCHO 2 AVEC PROTECTEUR INOX



Délais d'expédition en jours ouvrés à compter du jour de la commande (sauf rupture de stock exceptionnelle). Les références marquées du gyrophare sont expédiées le jour même lorsque la commande est reçue avant 12h00 et qu'elle ne contient que des pièces (J).