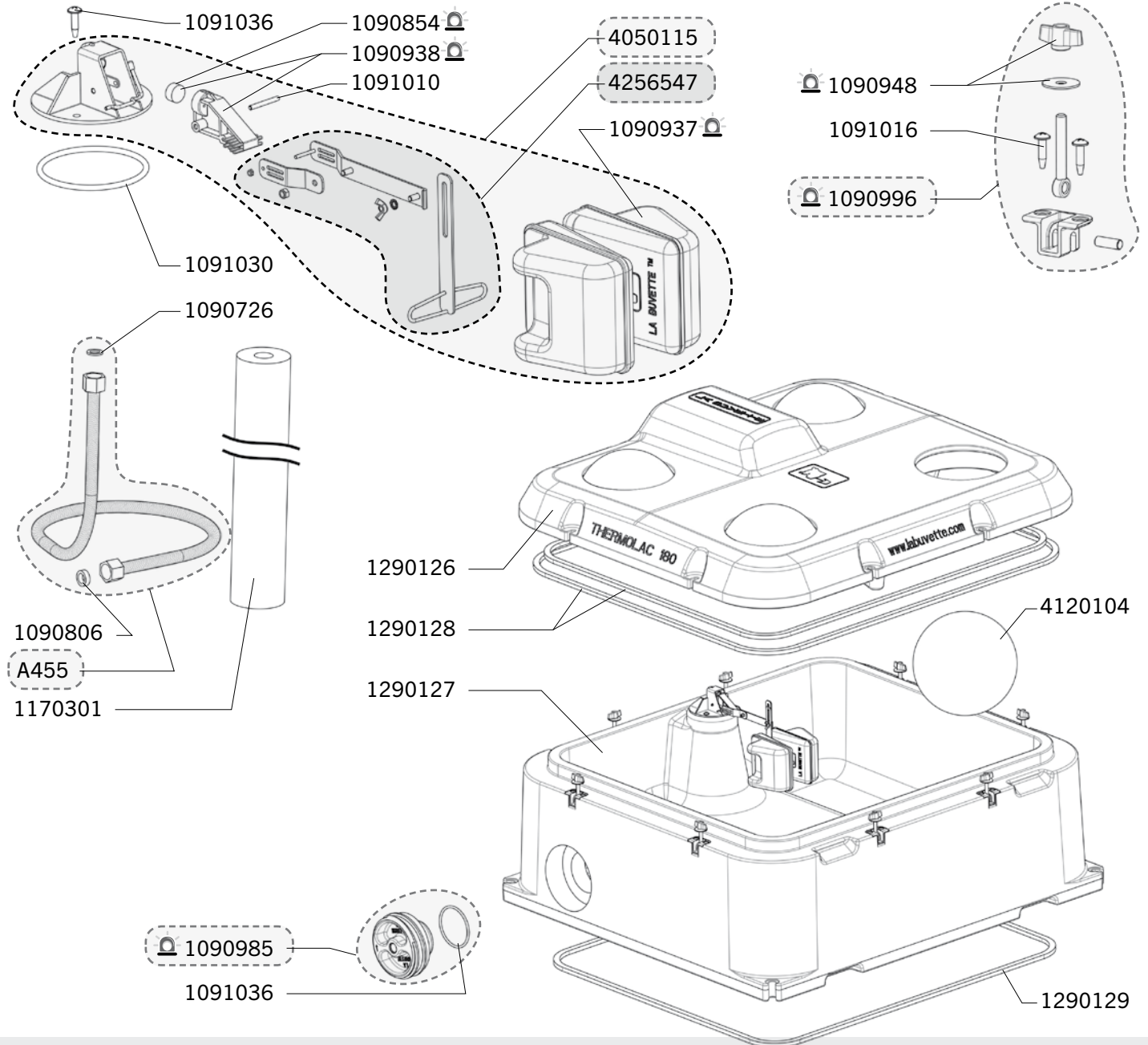


THERMOLAC 180

Réf. 1680

Exp	Code	Désignation
J+5	A455	COQUE FLEXIBLE 1/2 600+ RAC MM
J+5	1090726	SAC 20 JOINTS PLATS 1/2
J+5	1090806	SAC 10 JOINTS PLATS EPAIS 1/2
☒	1090854	COQUE 5 JOINTS CLAPETS PREBAC/S4 S/THERMOLAC...
☒	1090937	COQUE FLOTTEUR TH/PREB/BIGLAC
☒	1090938	COQUE PORTECLAPET TH/PREB/BIG
☒	1090948	COQUE 2 ECRUS PAPILLONS TH + 2 RONDELLES
☒	1090985	COQUE 1 BOUCHON ISOLE + JOINT THERMOLAC
☒	1090996	COQUE 1 KIT DE FERMETURE THERMOLAC 40/75/180
J+5	1091010	SAC DE 5 AXES INOX DE ROB PREBAC/TH
J+5	1091016	SACHET 10 VIS AUTO TAR TC 6X25 INOX X10
J+5	1091030	SAC DE 2 JOINTS EMBASE GICLEUR THERMOLAC
J+1	1091036	SAC DE 2 JOINTS DE BOUCHON TH/MULTI
J+5	1170301	MANCHON ISOLANT 22X60 CAO
J+5	1290126	COUVERCLE THERMOLAC 180 + JOINTS
J+5	1290127	CUVE THERMOLAC 180 + JOINT D'EMBASE
J+5	1290128	JOINT DE COUVERCLE THERMOLAC 180
J+5	1290129	JOINT EMBASE CUVE THERMOLAC 180
J+5	4050115	ENS ROB 72L THERMOLAC SANS VIS NI JOINT D'EMBASE
J+1	4120104	BOULE ISOLEE THERMOLAC
J+5	4256547	ENSEMBLE BRAS DE LEVIER COMPLET ROB 72L



Délais d'expédition en jours ouvrés à compter du jour de la commande (sauf rupture de stock exceptionnelle). Les références marquées du gyrophare ☒ sont expédiées le jour même lorsque la commande est reçue avant 12h00 et qu'elle ne contient que des pièces ☒ (J.).