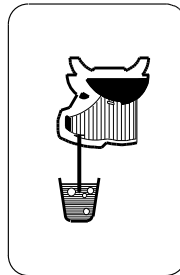


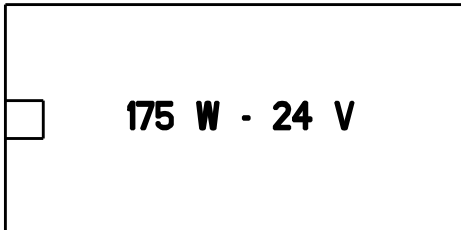
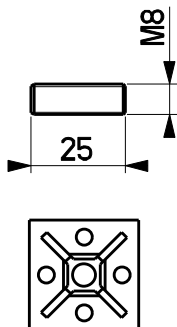
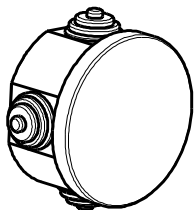
# LA BUVETTE®

Rue Maurice Perin  
 Parc d'activités Ardennes Emeraude - Tournes  
 F-08013 CHARLEVILLE-MEZIERES Cedex FRANCE  
 TEL : 03.24.52.37.20 - FAX : 03.24.52.37.24  
 Int. : +33.3.24.52.37.23 Int. : +33.3.24.52.37.24  
 S.A.V. : 03.24.52.37.27 - FAX : 03.24.52.37.19  
 Internet : www.labuvette.com  
 e-mail : commercial@labuvette.com  
 sav@labuvette.com

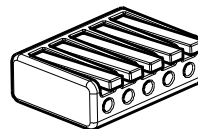
# A 401



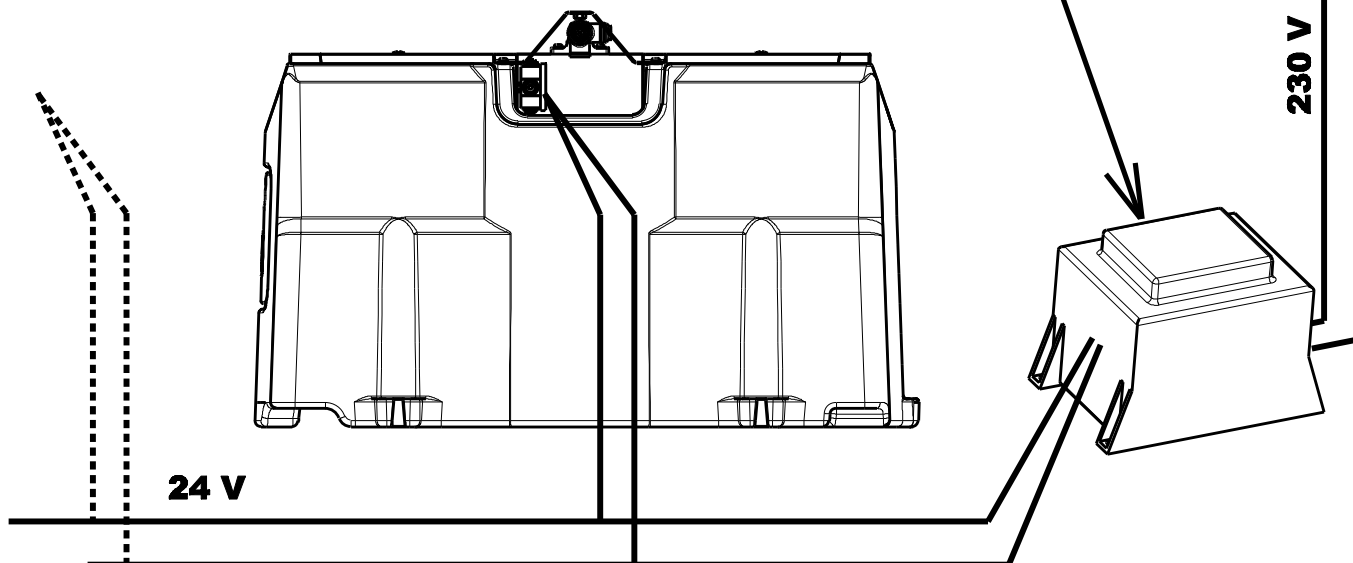
X 1



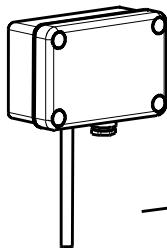
X 2



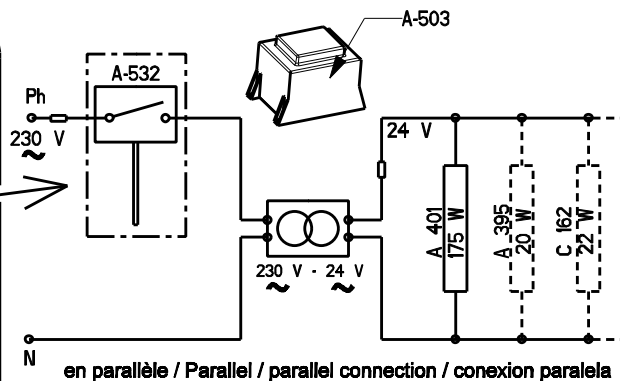
A-503 200 VA ➤ 1 Michigan duo  
 A-502 400 VA ➤ 2 Michigan duo



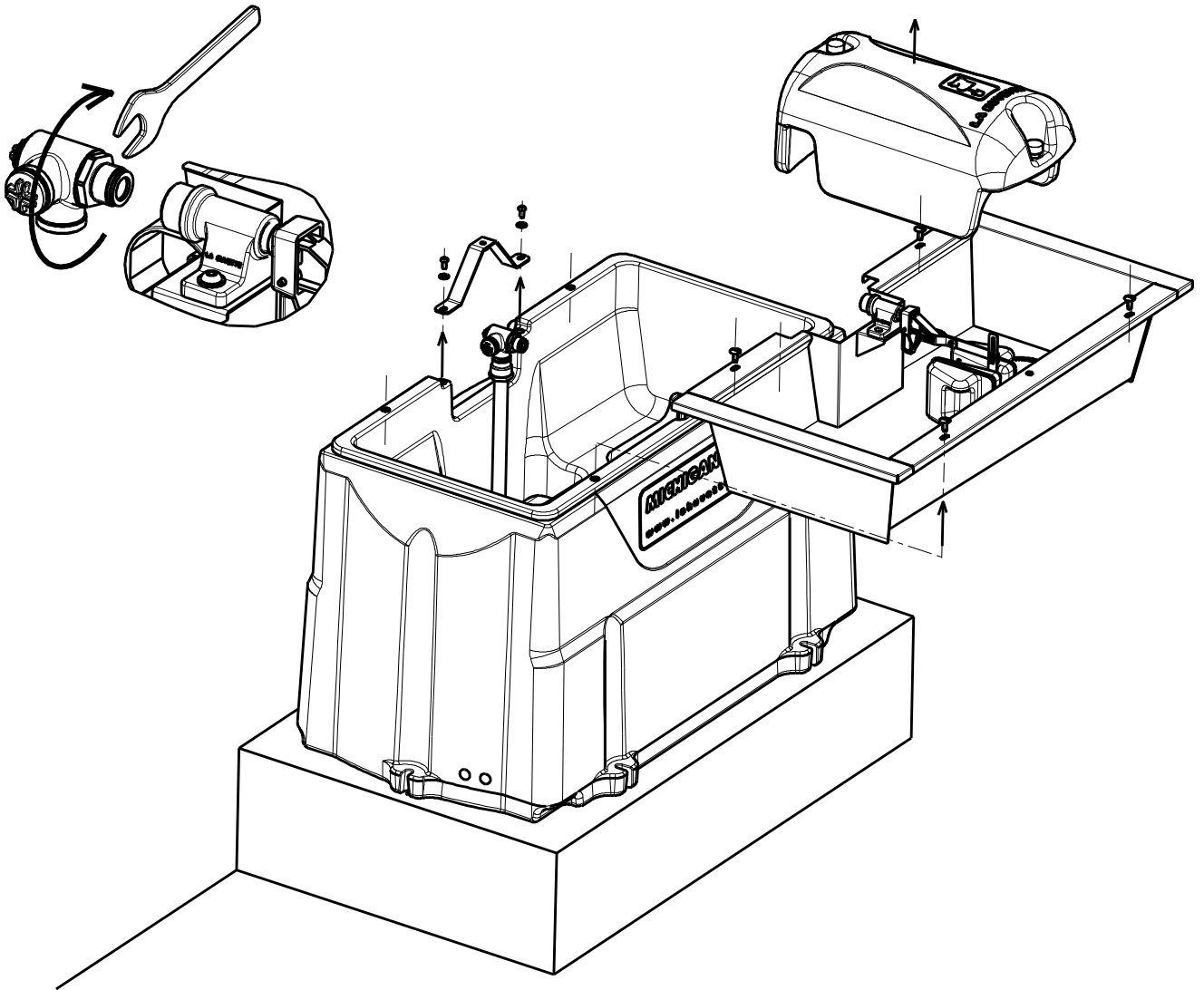
## Kit A-532



- Thermostat à distance réglé à 3° C - (37,4° F)  
pour mise en route et arrêt *automatique* d'après sonde à distance
- Remote thermostat set on 3° C - (37,4° F)  
for *automatic* on/ off switching with outside sensor
- Fernthermostat auf 3° C eingestellt  
für *automatisch* Ein/Ausschalten durch Aussensonde

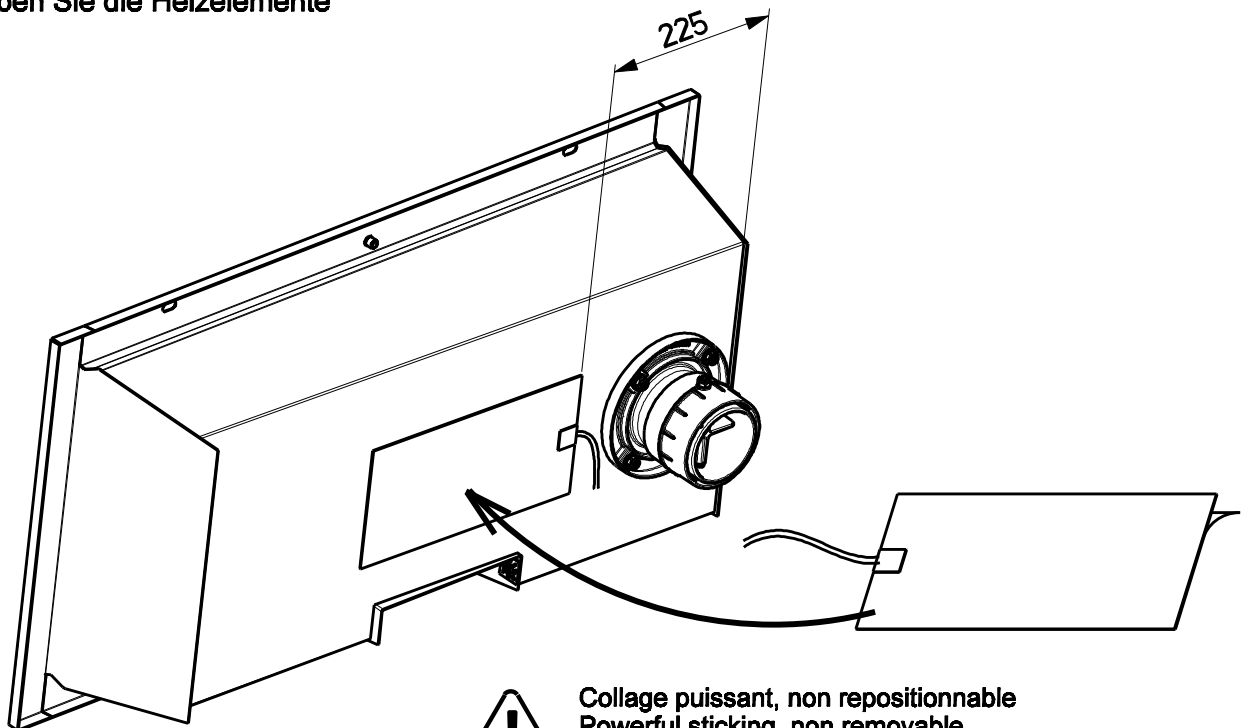


1



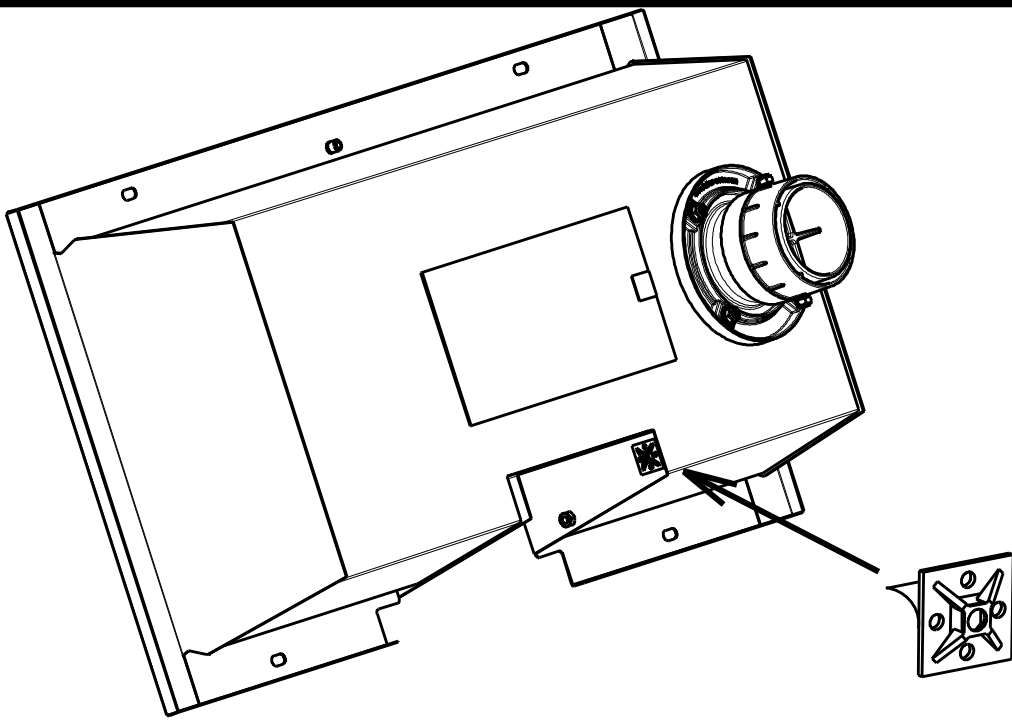
2

- Coller la résistance
- Sticking the heating element
- Kleben Sie die Heizelemente

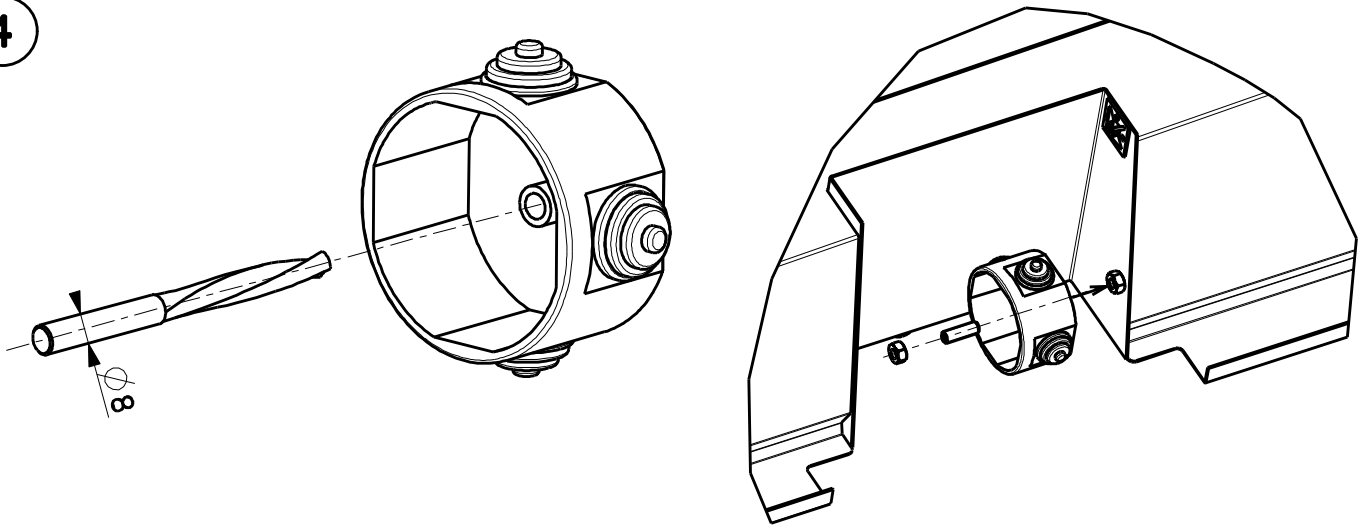


Collage puissant, non repositionnable  
Powerful sticking, non removable  
Leistungsstarkes Ankleben, unmöglich abzulösen

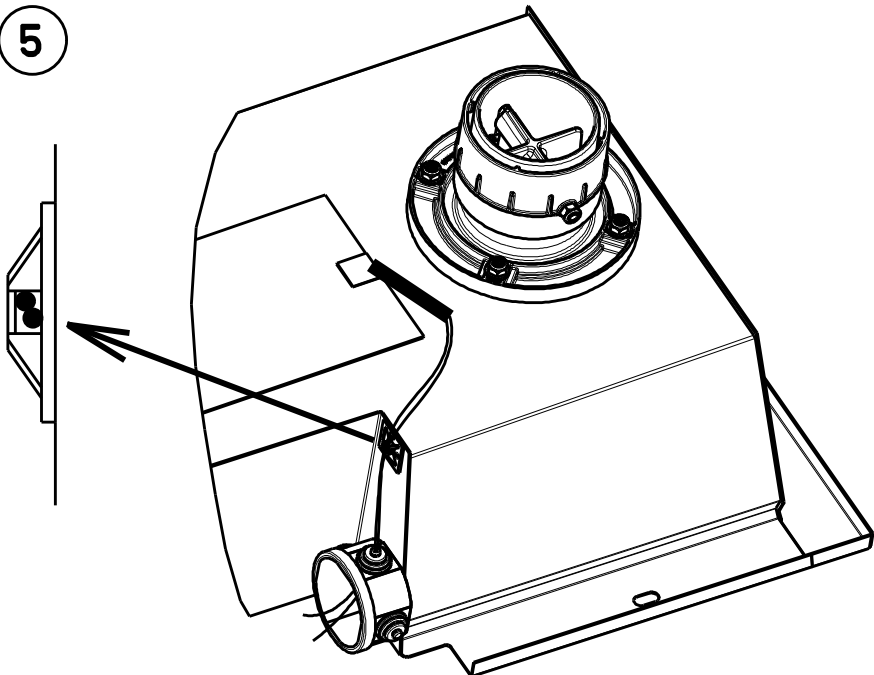
3



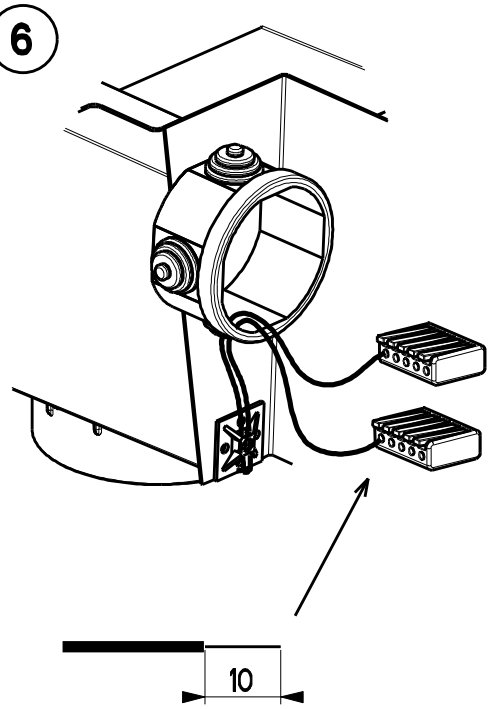
4



5

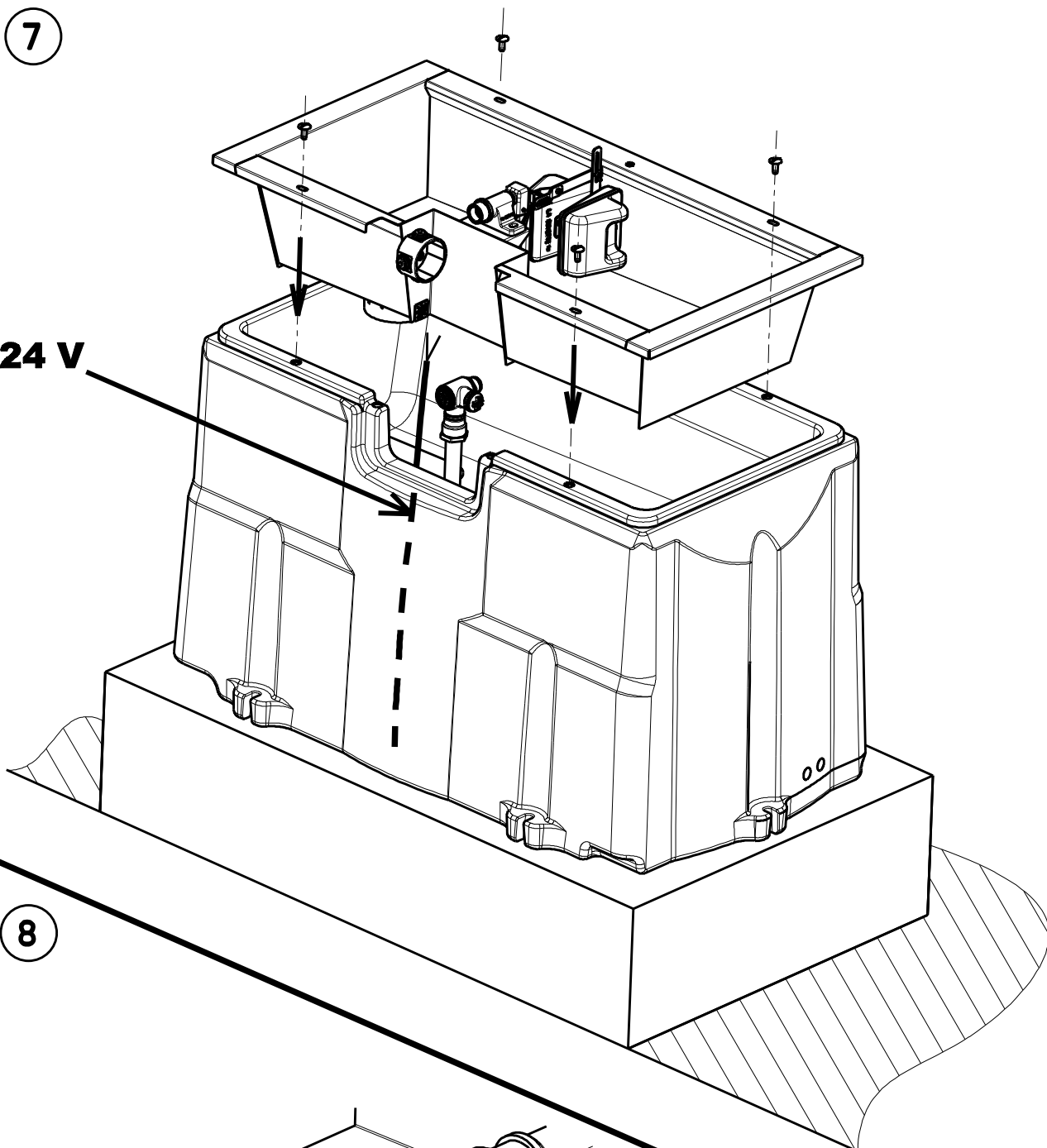


6



7

24 V



8

24 V

