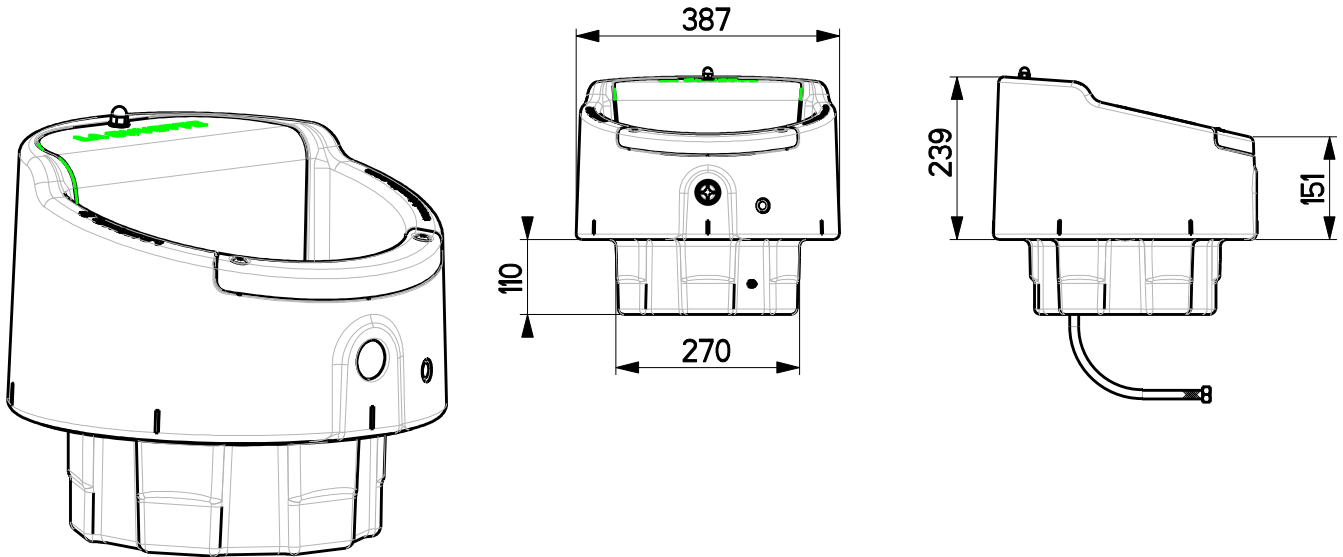
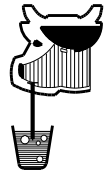


LA BUVETTE®

Parc d'activités Ardennes Émeraude
Rue Maurice Perin - CS 50749 Tournes
F-08013 CHARLEVILLE-MEZIERES Cedex FRANCE
TEL : 03.24.52.37.20 - FAX : 03.24.52.37.24
Int. : 033.324.52.37.23 Int. : 033.324.52.37.24
S.A.V. : 03.24.52.37.27 - FAX : 03.24.52.37.24
Internet : www.labuvette.com
e-mail : commercial@labuvette.com
sav@labuvette.com

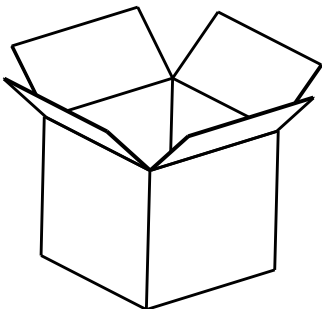
LAKCHO 2

180 W

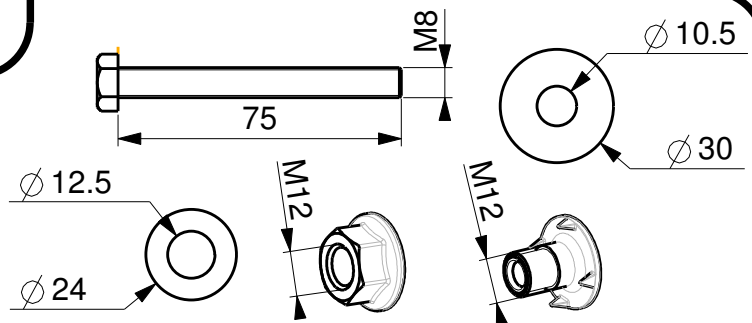


LAKCHO 2 Eau tempérée Heated water Temperiertes Wasser	1642	24 V - 180 W avec-with-mit Thermostat
---	------	--

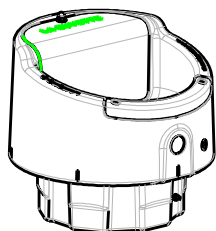
4690457 - 02-2019



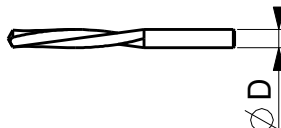
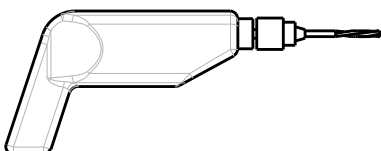
X 4



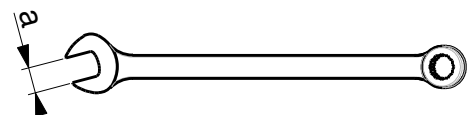
X 1



X 2



∅ D = 10 - 12



a = 10 - 13 - 18

Responsabilités :

L'entreprise est déchargée de toute responsabilité :

- Si les instructions concernant le transport, le stockage et la manutention n'ont pas été observées
- S'il est fait un autre usage que celui prescrit par LA BUVETTE
- Si les prescriptions d'installation et d'utilisation décrites dans ce document ne sont pas respectées.
- Si l'installation et la mise en route de l'appareil n'ont pas été réalisées par un spécialiste habilité.
- S'il est apporté des modifications techniques ou fonctionnelles non autorisées par LA BUVETTE.

Transport, manutention et stockage :

Dès réception du matériel, vérifier qu'il n'a pas subi de dommages durant son transport.

En cas de défaut constaté, prendre dans les délais prévus, toutes dispositions nécessaires auprès du transporteur.

Attention : Si le matériel livré devait être installé ultérieurement, stockez-le dans un endroit sec et protégez-le contre les chocs et toutes influences extérieures (humidité, gel, etc....)

Sécurité :



Couper l'alimentation électrique lors de l'installation et pour toutes interventions ultérieures

L'appareil est uniquement destiné à une utilisation en 24 V AC

Ne pas faire fonctionner l'appareil sans eau

Risque de brûlure si contact direct avec la résistance

Caractéristiques techniques :

Résistance 180 W

Tension : 24 V AC

Pression d'utilisation optimum : 3 Bar

Pression maximum d'utilisation : 6 Bar

Installation :



L'installation devra être réalisée par un spécialiste habilité.
Interrompre l'alimentation électrique avant toute intervention.

Tous les raccordements électriques seront protégés par des coffrets étanches et adaptés au milieu traversé (mini IP 54). Ils seront solidement fixés par des moyens appropriés tel que vis et chevilles.
L'emploi d'adhésif est inapproprié.

Les passages de câbles seront munis de protection contre l'arrachement et la torsion.

Utiliser des câbles homologués (H07 RN-F) dont le diamètre est compatible avec les presse étoupes
La section des fils (mm²) doit être compatible avec la puissance mise en oeuvre. Se référer au tableau P.5 pour déterminer la section de fil à utiliser.

L'appareil doit être obligatoirement raccordé à un transformateur 230 V/24 V. Utiliser nos transformateurs de la série A501; A502; A503; A504; A505.

Placer les protections électriques (**FUSIBLES**) en fonction de la puissance maxi du transformateur installé (voir tableau en page 6 de la présente notice ou notice des transformateurs LA BUVETTE).

L'appareil sera monté de préférence sur nos buses PE LA BUVETTE modèles A570, A572, A573, A574

Dans le cas d'un montage sur buse béton, celle-ci doit être homologuée NF d'un diamètre intérieur 300 mm +/-3 Elle doit être tronçonnée proprement.

Respecter scrupuleusement la procédure de pose des inserts métalliques.

Pour être protégée du gel, la canalisation d'arrivée d'eau devra être enterrée au minimum à 1 m de profondeur (la valeur indiquée peut varier selon les zones géographiques).

**Aide
en vidéo :**



<https://youtu.be/f1qW9JgdFhM>

Liability :

The company LA BUVETTE is released from any and all liability :

- If the transport, handling and storage instructions have not been observed
- If the device is used for other purpose than that which is originally intended.
- If the installation, operation and maintenance instructions described in this document are not observed.
- If the installation and starting up procedures have not been performed by an authorised specialist.
- If technical or functional modifications have been performed without LA BUVETTE's authorisation.

Transport, Handling and Storage :

The material shall be inspected immediately upon receipt for any damage that might have occurred during its transportation. Damage shall be reported to the carrier within the specified period.

Note: If the delivered material will be installed later, store it in a dry place and protect it against shocks and other exterior influences (humidity, frost, etc.)

Safety :



Disconnect the power supply during the installation and all later interventions
 The device is only designed for use in a 24 V AC installation
 Do not operate the device without water
 Risk of burns in case of direct contact with the heating element

Technical Specifications :

180 W heating element
 Voltage: 24 V AC
 Optimum operating pressure: 3 bars
 Maximum operating pressure: 6 bars

Installation :



The device must be installed by an authorised specialist.
 Switch off the power supply before each intervention.

All electrical connections are protected by sealed boxes that are adapted to the installation environment (mini IP 54). They shall be securely fastened by appropriate means such as screws and plugs.

The use of glue is inadequate.
 The cable grommets protect the cables from tearing and torsion.

Use approved cables (H07 RN-F) with a section that is compatible with the cable glands.
 The section of the wires (mm²) must be compatible with the power produced. See table P.5 to determine the section of the wire to be used.

The device must be connected to a 230 V/24 V transformer. Use our transformers of the A501, A502, A503, A504, A505 series.
 Install the electrical protection devices (**FUSES**) required by the maximum power of the installed transformer (see table on page 6 of these instructions or the instructions of the LA BUVETTE transformers).

The device is preferably mounted on our LA BUVETTE A570, A572, A573, A574 PE stand models.
 In case of mounting on a concrete stand, it must be NF certified with a maximum diameter of 300 mm +/- 3.
 Make sure the cut is clean.

Strictly follow the installation procedure of the metal inserts.

To protect the water lines from frost, they have to be buried at least 1 m underground (the indicated depth might vary according to the geographical area).

Haftung :

Das Unternehmen LA BUVETTE ist von jeglicher Haftung freigestellt :

- Wenn die Anleitungen für Transport, Lagerung und Behandlung nicht respektiert sind.
- Wenn das Gerät zweckentfremdet eingesetzt wird.
- Wenn die Installations-, Betriebs- und Wartungsanweisungen in diesem Dokument nicht beachtet wurden.
- Wenn die Installations- und Inbetriebnahmeverfahren nicht von einem autorisierten Fachmann ausgeführt wurden.
- Wenn ohne Genehmigung von LA BUVETTE technische oder funktionale Änderungen, vorgenommen wurden

Transport, Handhabung und Lagerung :

Das Material wird umgehend nach Erhalt auf mögliche Schäden untersucht, die während des Transports entstanden sein können. Die Schäden werden dem Transportunternehmen innerhalb des festgelegten Zeitraums gemeldet. Hinweis: Wenn das gelieferte Material später installiert werden soll, müssen Sie es an einem trockenen Platz aufbewahren und vor Stößen und anderen äußeren Einflüssen (Feuchtigkeit, Frost usw.) schützen.

Sicherheit :

Die Stromversorgung während der gesamten Installation und bei allen späteren Eingriffen trennen
Das Gerät ist ausschließlich für die Benutzung in einer 24 V AC-Anlage ausgelegt
Das Gerät nicht ohne Wasser betreiben
Gefahr von Verbrennungen im Falle eines direkten Kontakts mit dem Widerstand

Technische Merkmale:

180 W Widerstand
Spannung: 24 V AC
Optimaler Betriebsdruck: 3 bar
Maximaler Betriebsdruck: 6 bar

Installation :

Das Gerät muss von einem autorisierten Fachmann installiert werden.
Schalten Sie die Stromversorgung vor jedem Eingriff ab.

Alle elektrischen Anschlüsse sind mit abgedichteten Kästen geschützt, die an die Einbauumgebung angepasst sind (Mini IP 54). Sie müssen mit geeigneten Mitteln wie Schrauben und Dübeln sicher befestigt werden.

Die Verwendung von Klebstoff ist nicht angemessen.
Die Kabeltüllen schützen die Kabel vor Reißen und Drehbeanspruchung.

Verwenden Sie geprüfte Kabel (H07 RN-F) mit einem Querschnitt, der mit den Kabelverschraubungen kompatibel ist. Der Querschnitt der Drähte (mm²) muss mit dem erzeugten Strom kompatibel sein. Siehe Tabelle S.5 für die Bestimmung des zu verwendenden Querschnitts der Drähte.

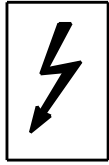
Das Gerät muss an einen 230 V/24 V-Transformator angeschlossen werden. Verwenden Sie unsere Transformatoren der A501, A502, A503, A504, A505 Reihen.
Installieren Sie die elektrischen Schutzgeräte (SICHERUNGEN), die für die maximale Leistung der installierten Transformatoren erforderlich sind (siehe Tabelle auf Seite 6 dieser Anleitung oder die Anleitung der LA BUVETTE Transformatoren).

Das Gerät wird vorzugsweise auf unsere LA BUVETTE A570, A572, A573, A574 PE Sockelmodelle angebracht. Im Falle eines Betonsockels muss das Gerät NF-zertifiziert sein und einen Durchmesser von 300 mm +/- 3 haben. Stellen Sie sicher, dass der Schnitt sauber ist.

Befolgen Sie das Installationsverfahren der Metalleinsätze.

Zum Schutz der Wasserleitungen vor Frost müssen Sie in einer Tiefe von mindestens 1 m eingegraben werden (die angegebene Tiefe kann je nach geografischem Gebiet variieren).

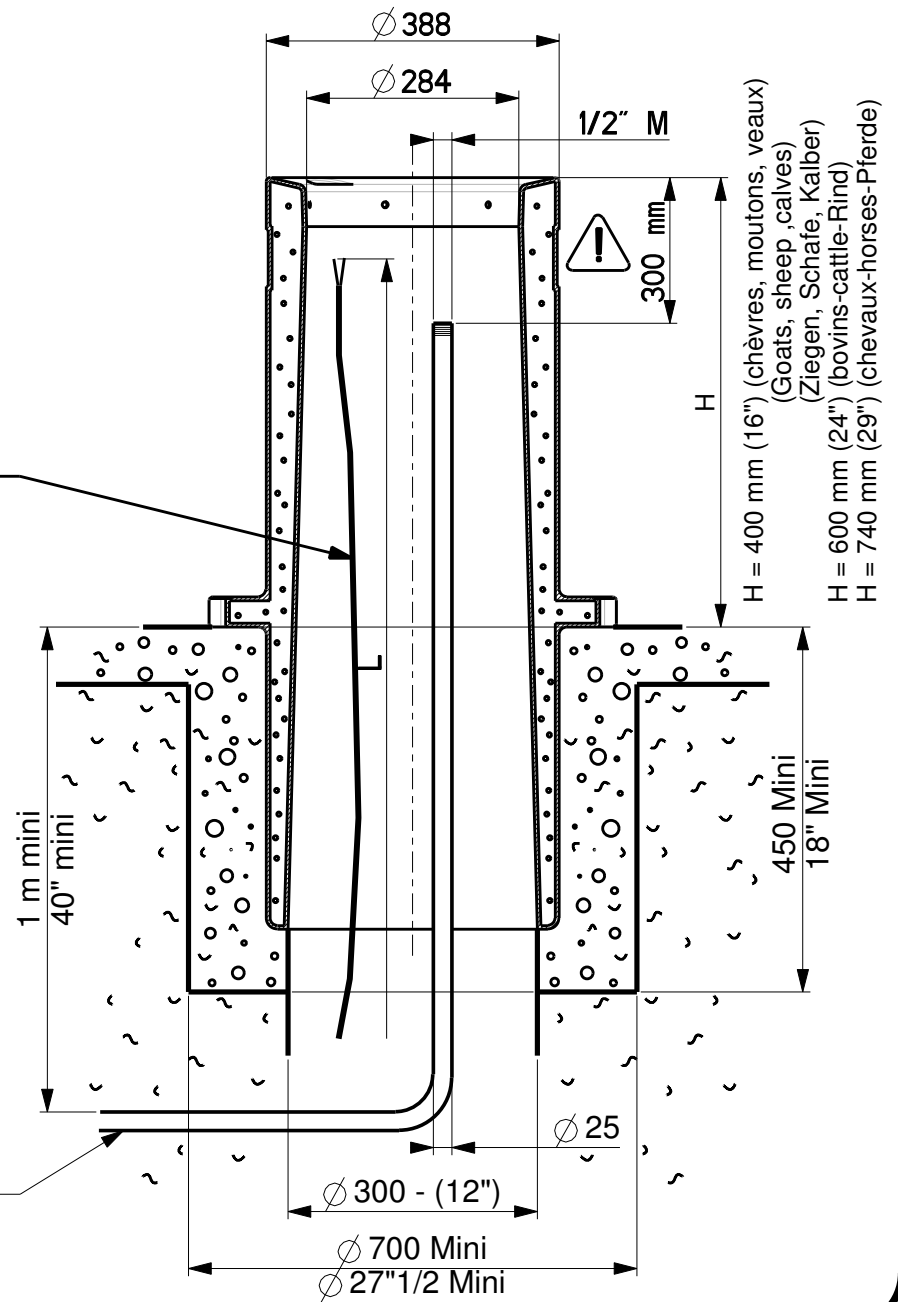
**Configuration minimum requise - Required minimum configuration
Erforderliche Mindestkonfiguration**



24 V ~

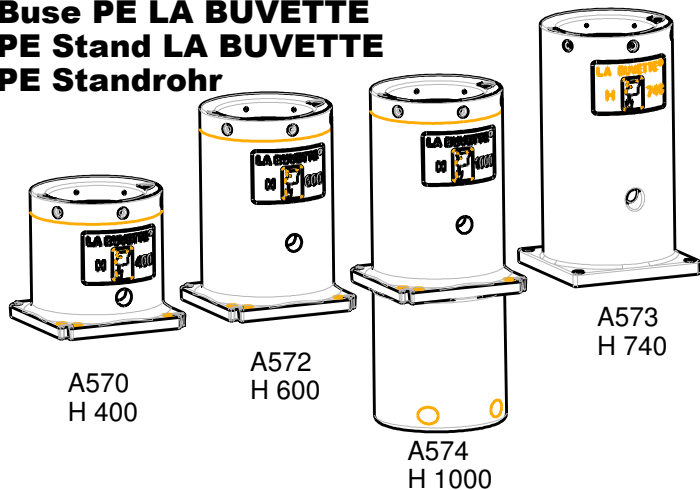
S mm² = Section des fils
Section of the wires
Kabelquerschnitt
Aangepaste kabel

P (Watt)	50	100	150	200	250	300	350	400	450	500
5										
10										
15										
20										
25										
30										
35										
40										
45										
50										
55										
60										
65										
70										
75										
80										
85										
90										
95										
100										



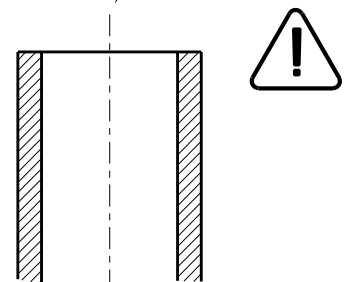
Montage possible sur : - Mounting possible on : - Montage möglich auf :

**Buse PE LA BUVETTE
PE Stand LA BUVETTE
PE Standrohr**



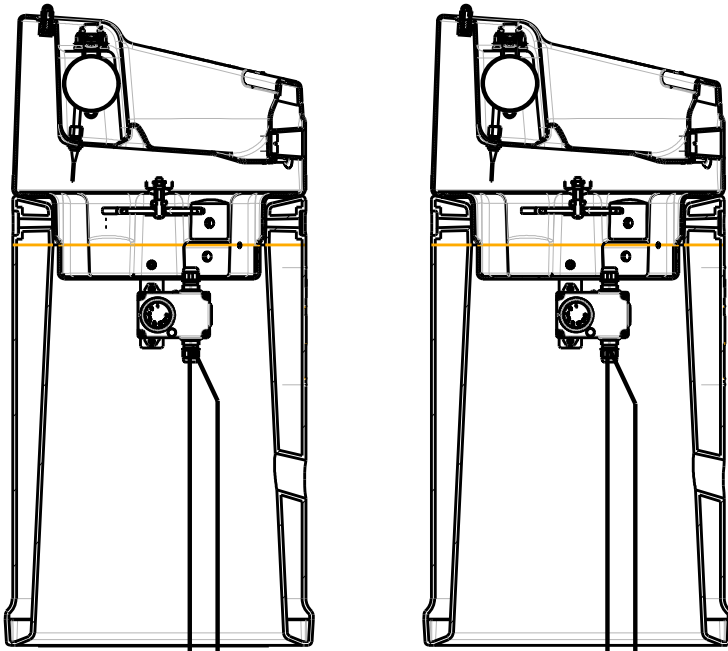
Buse beton \varnothing int. 300 mm
Concrete tube int. \varnothing 300 mm (12")
Beton Rohr inn. \varnothing 300 mm

ou-or-oder

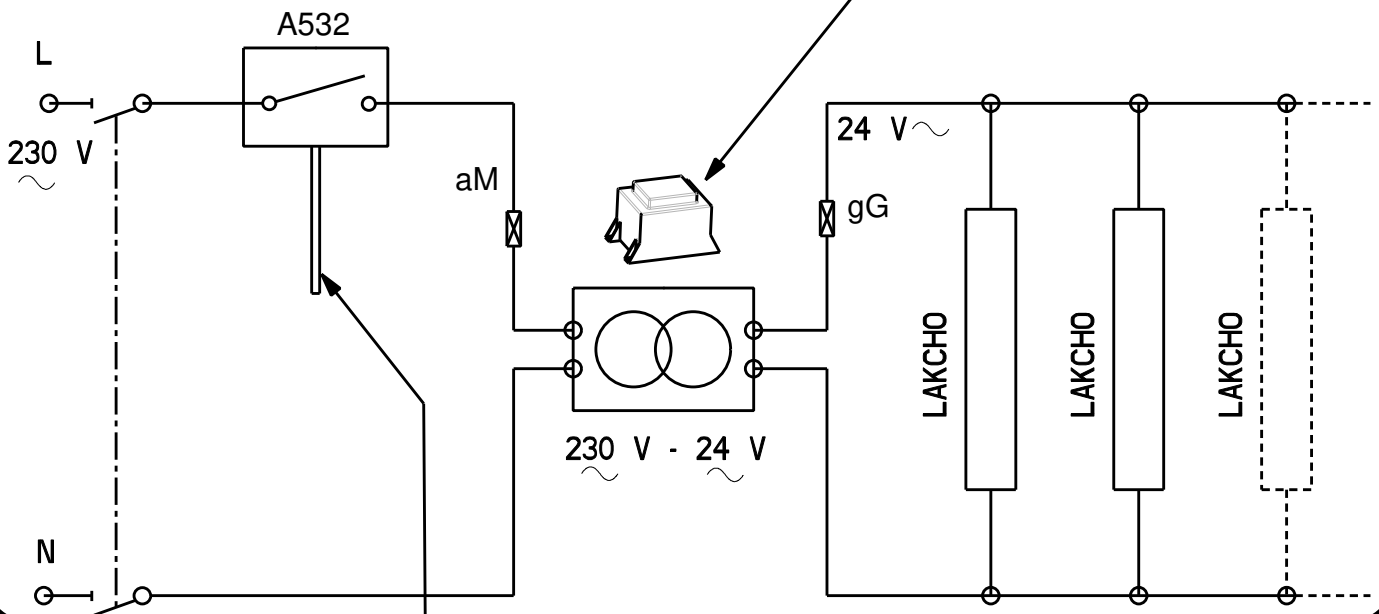
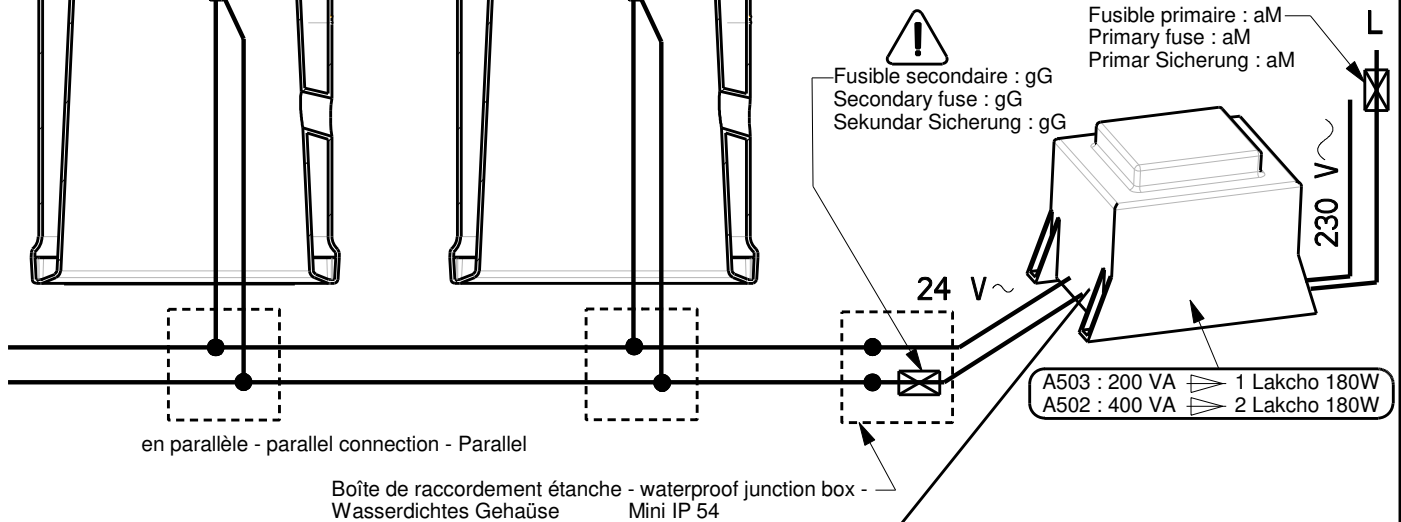


Norme NF EN 1916
NF EN 1916 standard
NF EN 1916 Norm

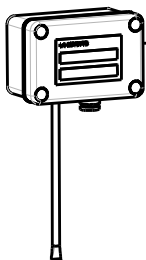
BRANCHEMENT ELECTRIQUE - ELECTRICAL CONNECTION - ELEKTRISCHER ANSCHLUSS



Transformateur Transformer Transformatoren		Protection par fusibles Protect with fuses Sicherungen erforderlich	
Ref.	Puissance Power Leistung	Primaire/aM Primary/aM Primär/aM	Secondaire/gG Secondary/gG Sekundär/gG
A-503	200 VA	2 A	8 A
A-502	400 VA	4 A	16 A



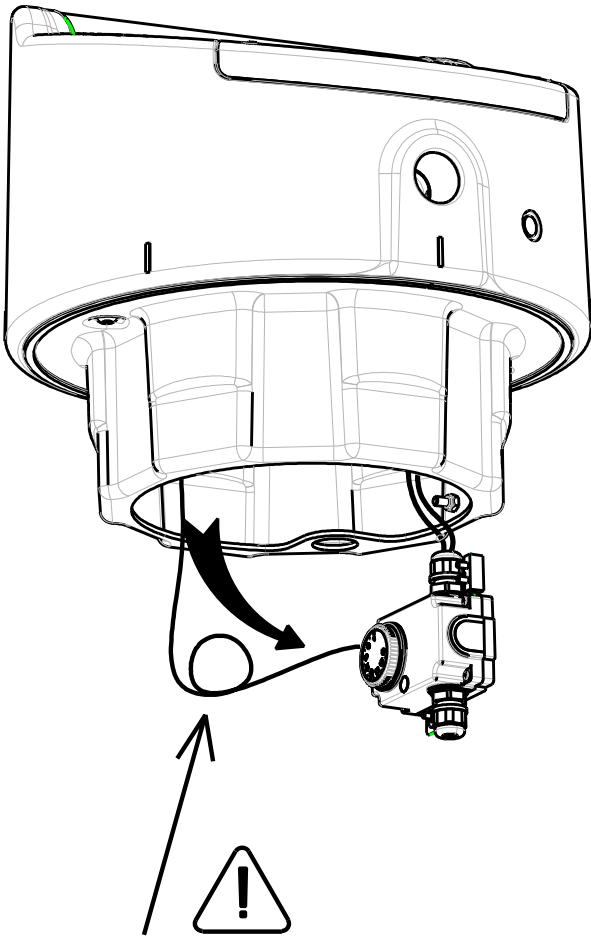
Kit A532
(OPTION)



- Thermostat à distance réglé à 3 ° C pour mise en route et arrêt **automatique** d'après la température de l'air
- Remote thermostat set on 3 ° C - (37,4 ° F) for **automatic** on/ off switch based on ambient temperature
- Fernthermostat auf 3 ° C eingestellt für **automatisches** Ein/Ausschalten durch Aussensonde

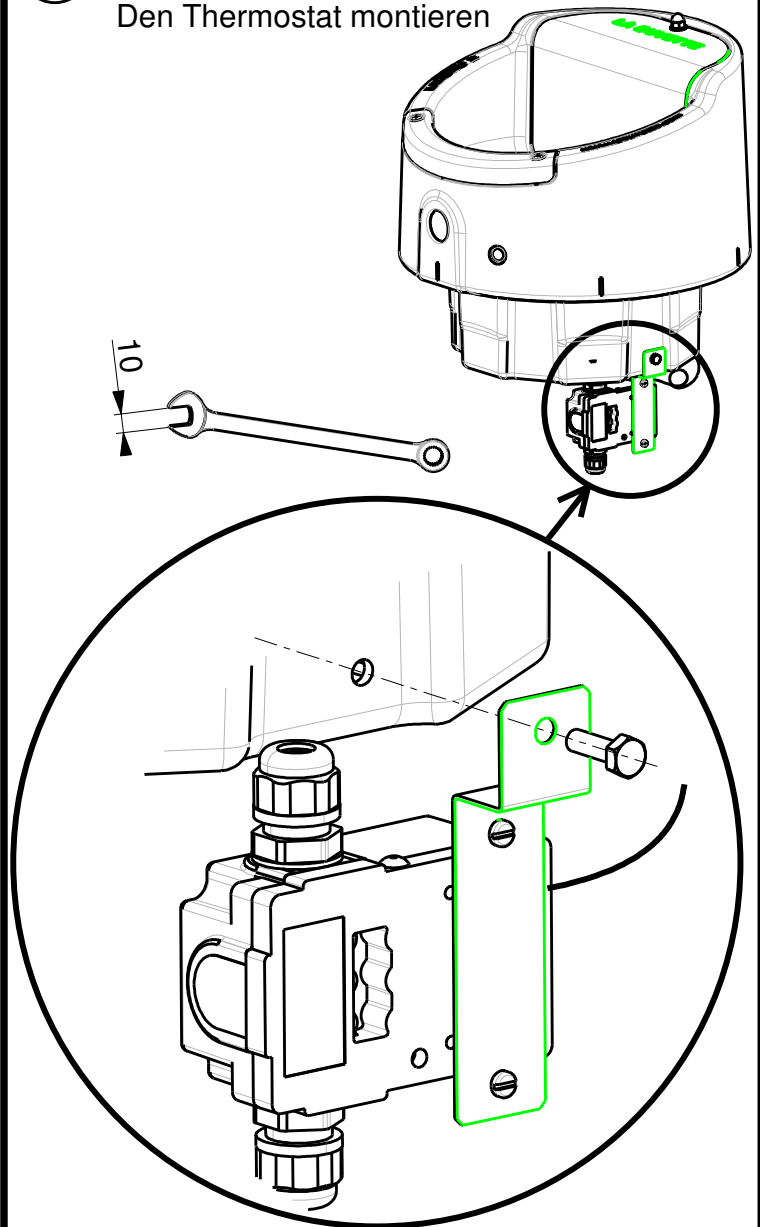
MONTAGE DU THERMOSTAT - MOUNTING OF THE THERMOSTAT DEN THERMOSTAT EINBAUEN

1 Sortir le thermostat
Taking off the thermostat
Den Thermostat abnehmen



- Attention au capillaire du thermostat
- Be cautious with the capillary of the thermostat
- Bitte beachten Sie die Thermostatskapillare

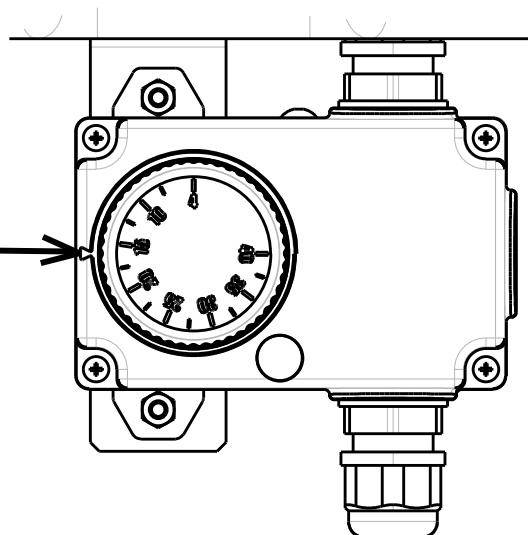
2 Monter le thermostat
Installing the thermostat
Den Thermostat montieren



3 Régler le thermostat - Setting the thermostat - Den Thermostat einstellen

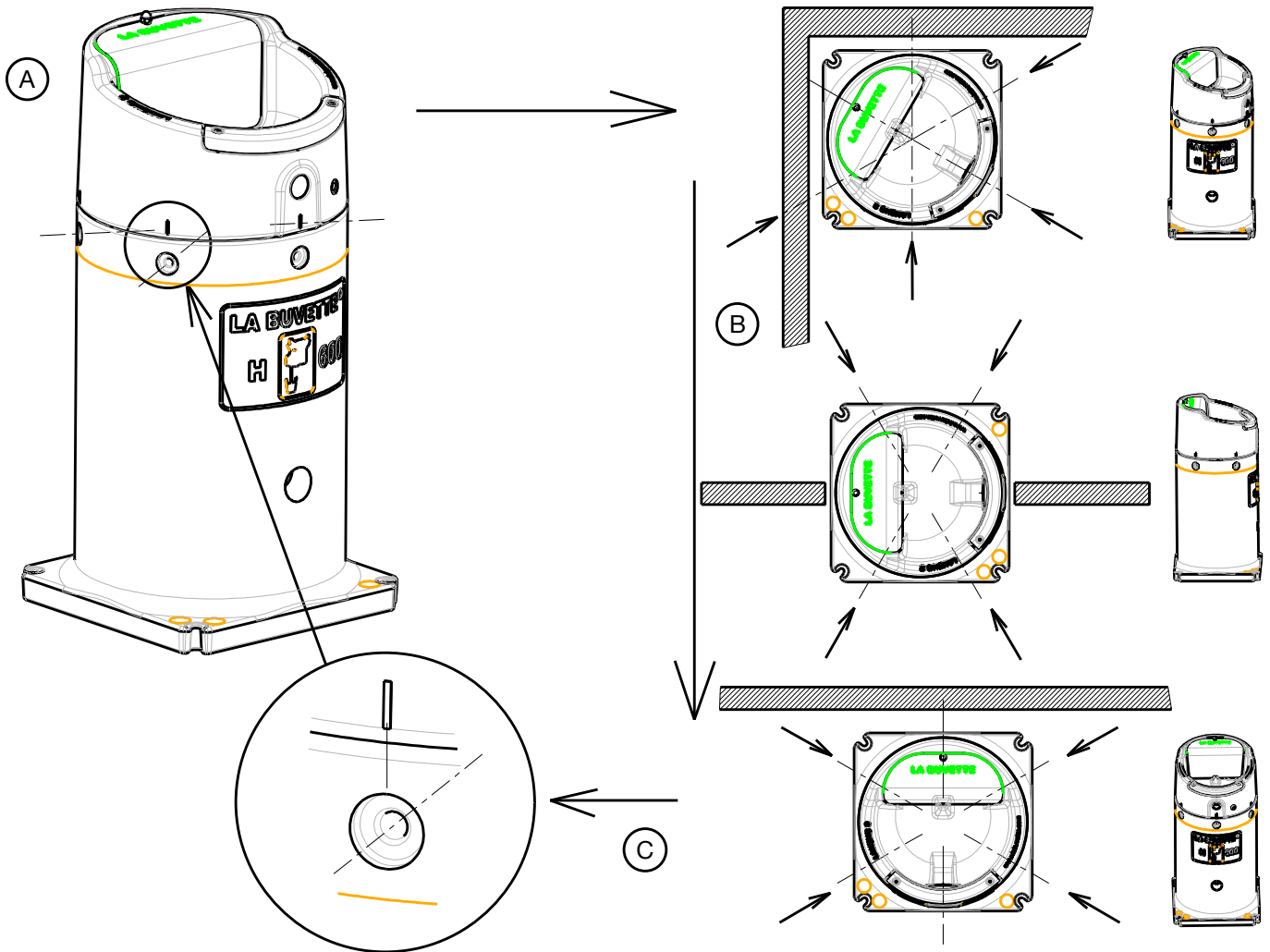
Temperature optimum
Optimum temperature
Optimum Temperatur

15° C

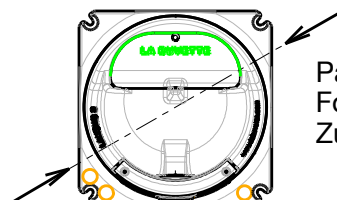
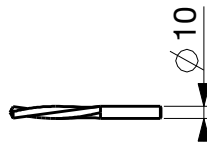
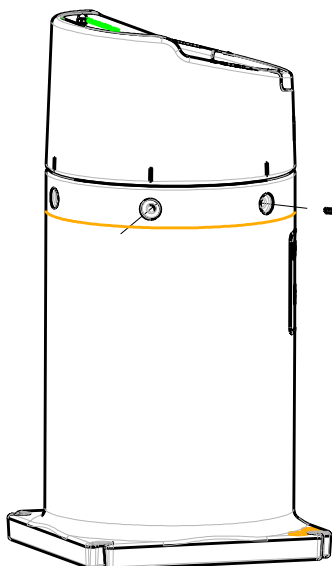


MONTAGE SUR BUSE PE - MOUNTING ON PE STAND - MONTAGE AUF PE-SOCKEL

- 1 (A) Placer l'abreuvoir sur la buse, (B) choisir 4 points de fixation en fonction de l'accessibilité et (C) aligner les repères du bol sur les trous de la buse
- (A) Place the waterer on the stand, (B) choose 4 fixing points depending on the accessibility and (C) align the indications on the bowl with the holes in the stand
- (A) Stellen Sie die Tränke auf den Sockel, (B) wählen Sie je nach Zugänglichkeit vier Befestigungspunkte aus und (C) richten Sie die Markierungen an der Tränke mit den Löchern im Sockel aus

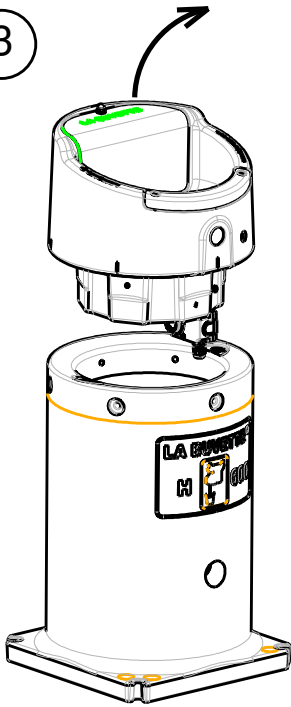


- 2
- Maintenir fermement l'abreuvoir sur la buse
 - Se servir de **2** trous opposés de la buse pour **pointer** l'abreuvoir (foret $\varnothing 10$)
 - Firmly hold the waterer on the stand
 - Use **2** holes located opposite each other on the stand in order to **mark** the waterer (drill $\varnothing 10$)
 - Die Tränke am Sockel festhalten
 - Nutzen Sie **2** gegenüberliegende Löcher des Standrohres und **markieren** Sie die Bohrstellen an der Tränke (Bohrung 10)

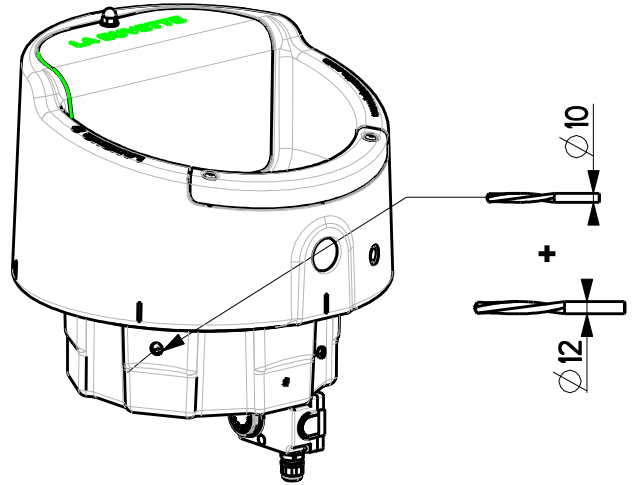


Par exemple
For example
Zum Beispiel

3



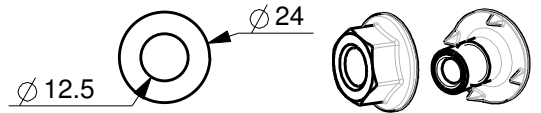
- Enlever l'abreuvoir, percer au $\varnothing 10$ puis agrandir les 2 trous à 12 Ebavurer soigneusement
- Remove the waterer, bore 2 holes $\varnothing 10$ and enlarge them up to 12 Deburr thoroughly
- Entfernen Sie die Tränke, bohren Sie 2 Löcher mit einem Durchmesser von $\varnothing 10$ und erweitern Sie diese bis 12 Gründlich entgraten



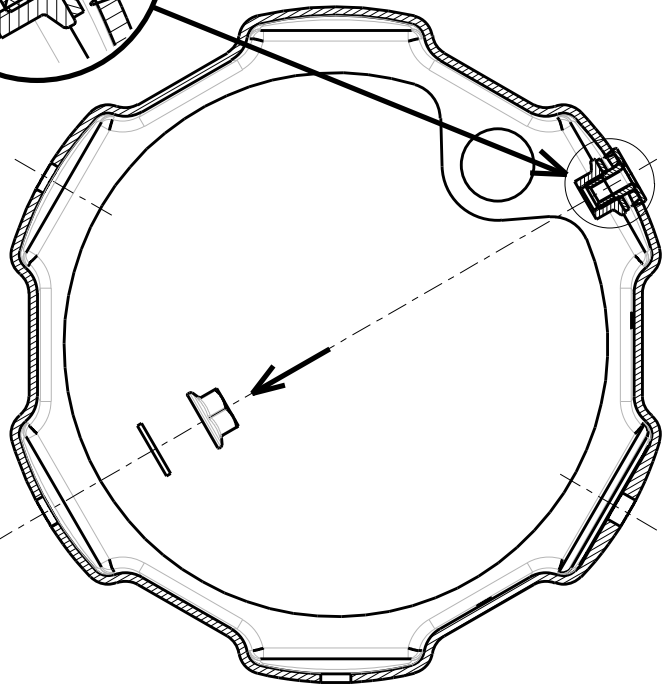
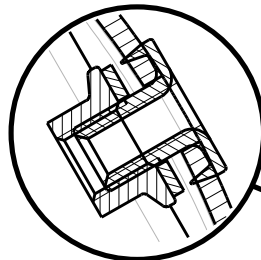
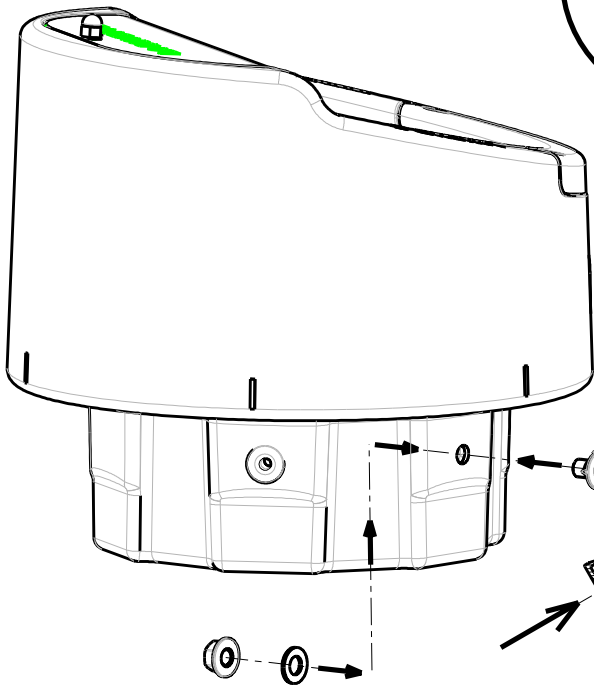
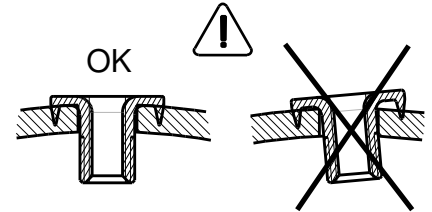
4

- Monter les 2 inserts sur le bol
- Mount the 2 insert nuts on the bowl
- Montieren Sie die 2 Einsätze in die Tränke

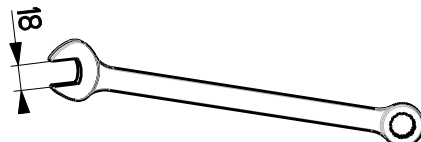
X 2



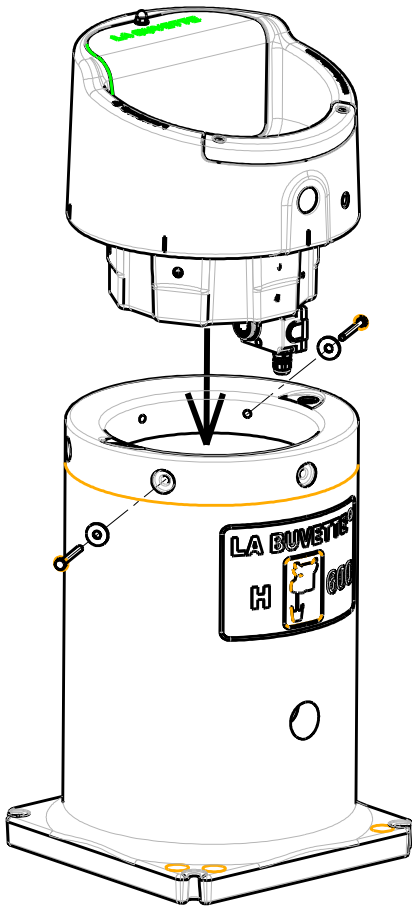
Respecter le sens de montage
Observe the mounting direction
Achten Sie auf die Montagerichtung



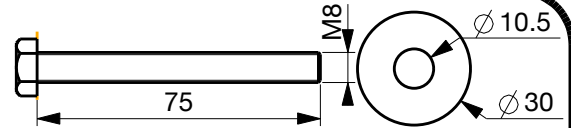
- Serrer à fond les écrous
- Tighten the base nuts
- Ziehen Sie die Muttern an



5



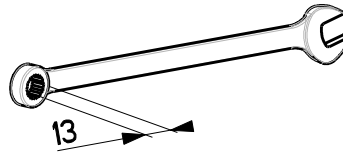
X 2



- Remettre en place l'abreuvoir sur la buse et engager les 2 vis sans les serrer à fond

- Put the waterer back in place on the stand and engage the 2 screws but do not tighten

- Stellen Sie die Tränke in das Standrohr und fixieren Sie diese mit 2 Schrauben, aber ziehen Sie diese nicht fest an

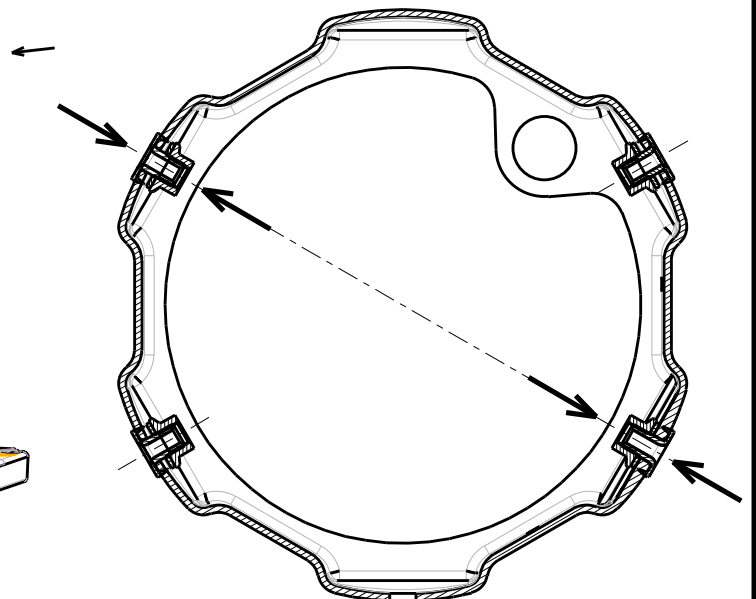
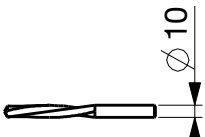
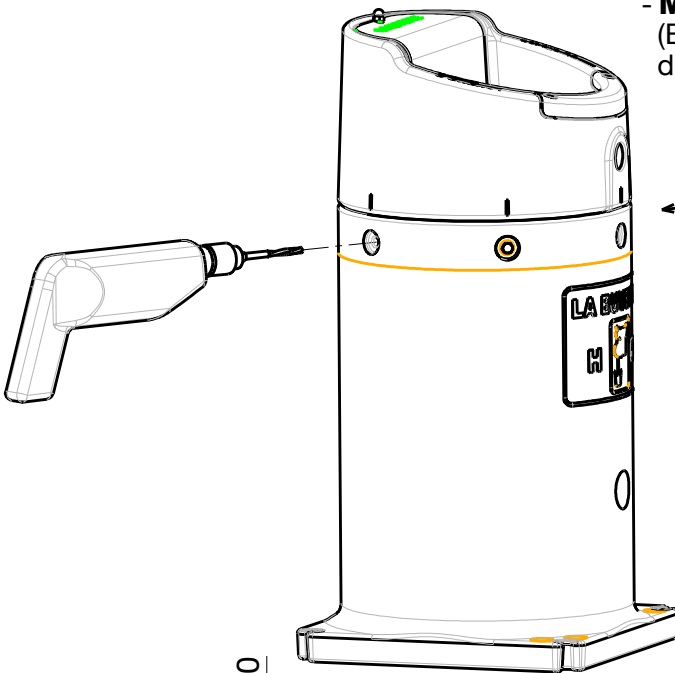


6

- **Pointer** les 2 autres trous (foret ϕ 10) puis démonter l'abreuvoir et monter les 2 inserts selon la procédure des figures 3 et 4.

- **Mark** the 2 remaining holes (drill ϕ 10), remove the waterer and mount the 2 left insert nuts following the procedure shown on figures 3 and 4.

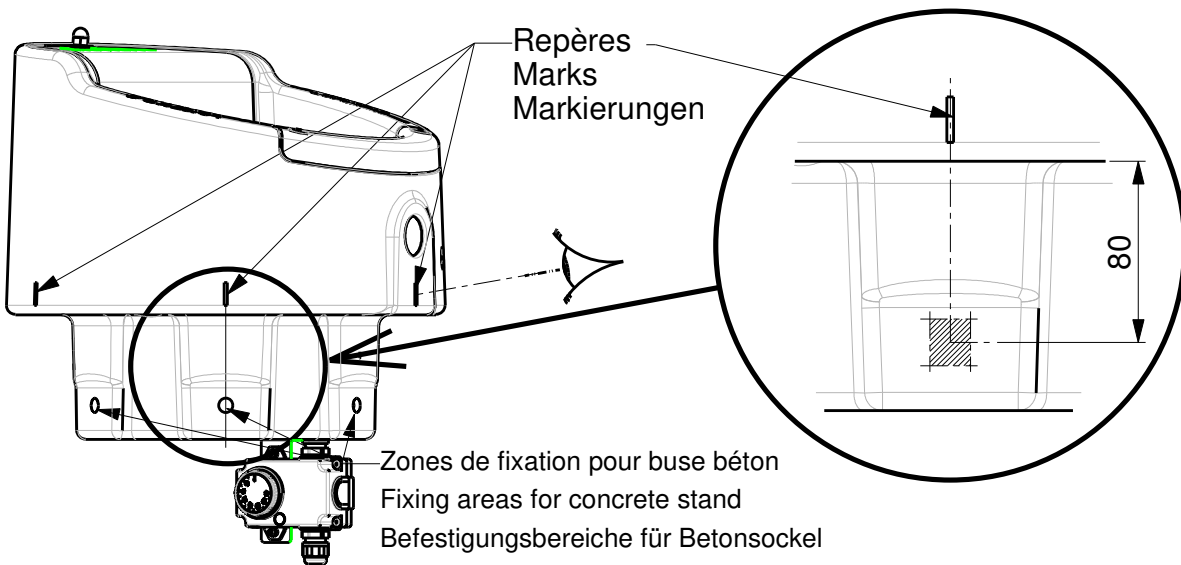
- **Markieren** Sie die **beiden anderen Bohrstellen** (Bohrung 10) entfernen Sie die Tränke und montieren Sie diese wie in den Bildern 3 und 4 zu sehen



**MONTAGE SUR BUSE BETON - MONTING ON CONCRETE STAND
MONTAGE AUF EINEM BETONSOCKEL**

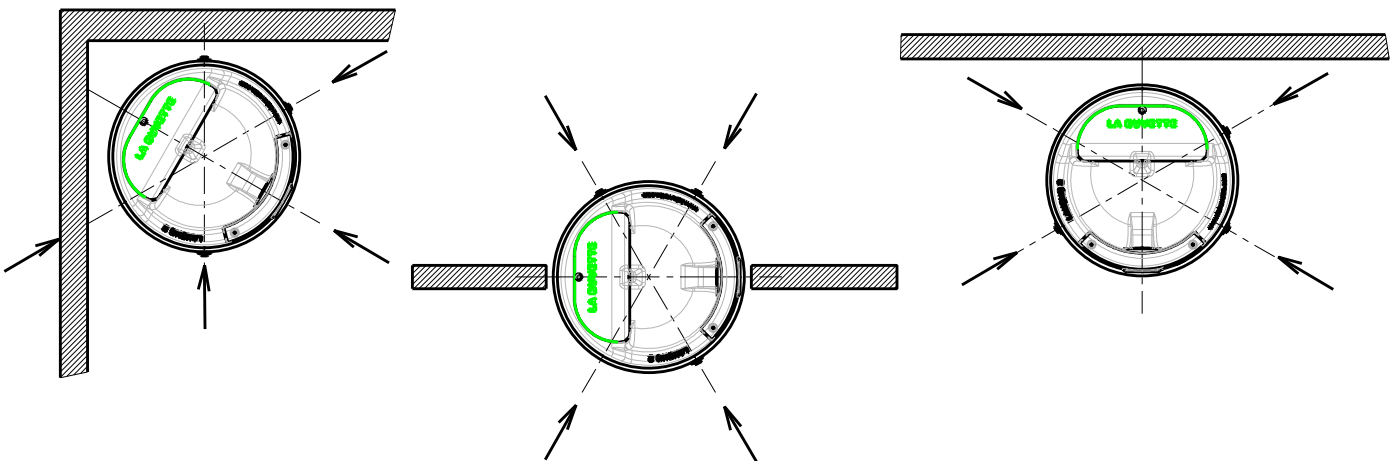


**Important à savoir avant de commencer
Important to know before you start
Wichtige Hinweise vor der Installation**

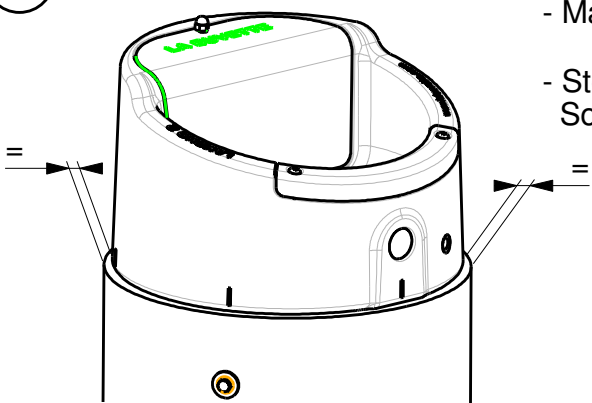


Les fixations devront être à la verticale des repères et à 80 mm du haut de la buse
The holes must be aligned at a vertical distance below the marks of 80 mm from the top of the stand
Die Löcher in einem vertikalen Abstand unter den Markierungen von 80 mm von der Oberseite des Sockels ausrichten

- 1
- Placer l'abreuvoir sur la buse et tourner jusqu'à trouver 4 points de fixation accessibles
 - Place the waterer on the stand and turn it until the 4 fixing points are accessible
 - Die Tränke auf den Sockel stellen und drehen, bis die vier Befestigungspunkte zugänglich sind

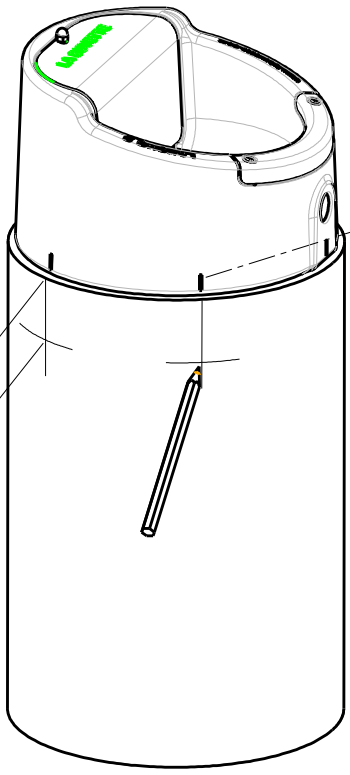


- 2
- Bien centrer l'abreuvoir sur la buse
 - Make sure the waterer is in the middle of the stand
 - Stellen Sie sicher, dass die Tränke sich in der Mitte des Sockels befindet



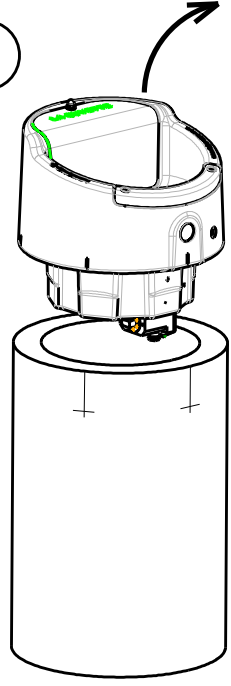
3

80



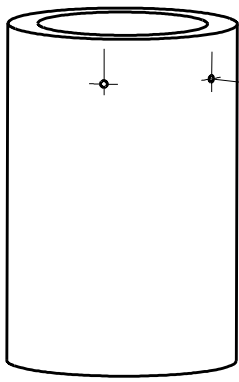
- Tracer les points de fixation
- Mark the fixing points
- Markieren Sie die Befestigungspunkte

4



- Enlever l'abreuvoir
- Remove the waterer
- Entfernen Sie die Tränke

5



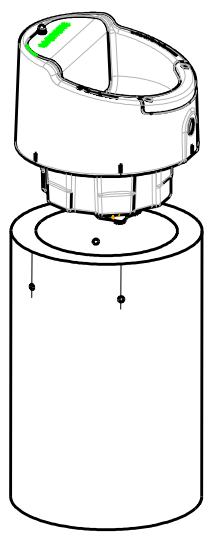
- Percer la buse béton
- Bore the holes into the concrete stand
- Bohren Sie die Löcher in den Betonsockel

Ø 10

Foret à béton
Concrete drill bit
Betonbohrer



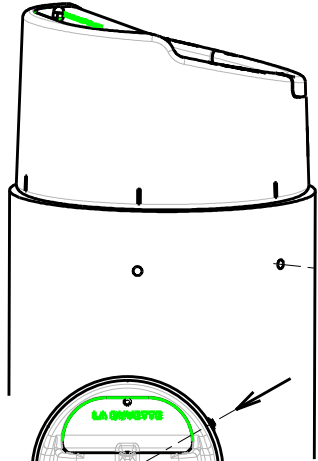
6



- Replacer l'abreuvoir et aligner les repères
- Place the waterer back and align the marks
- Die Tränke zurückstellen und die Markierungen ausrichten

7

- Maintenir fermement l'abreuvoir sur la buse
- Se servir de **2** trous opposés de la buse pour **pointer** l'abreuvoir (foret Ø10)
- Nettoyer les trous par soufflage
- Firmly hold the waterer on the stand
- Use **2** holes located opposite each other on the stand in order to **mark** the waterer (drill Ø10)
- Clean the holes by blowing away dust



Par exemple
For example
Zum Beispiel



Ø 10

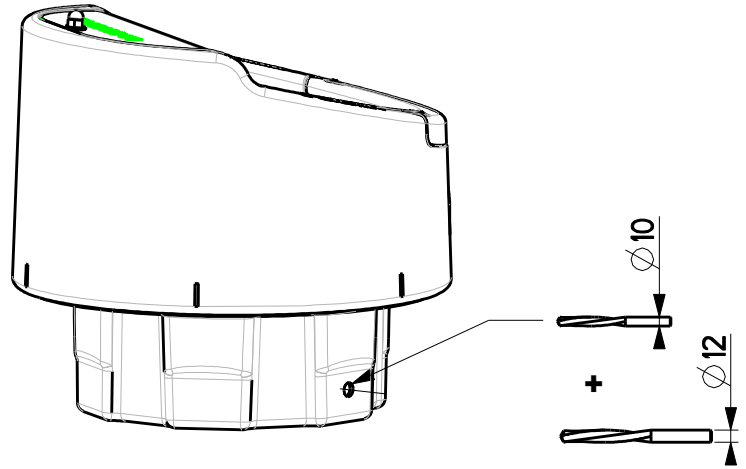
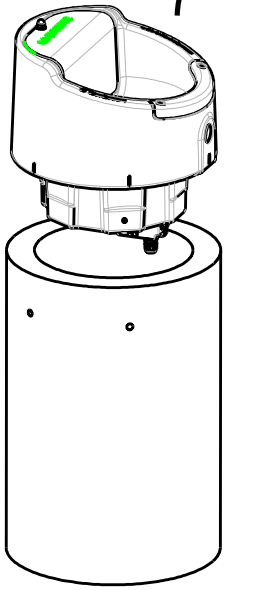


8

Enlever l'abreuvoir, percer au $\varnothing 10$ puis agrandir les 2 trous à 12
Ebavurer soigneusement

Remove the waterer, bore 2 holes $\varnothing 10$ and enlarge them up to 12
Deburr thoroughly

Entfernen Sie die Tränke, bohren Sie 2 Löcher mit einem Durchmesser von $\varnothing 10$ und erweitern Sie diese bis 12
Gründlich entgraten



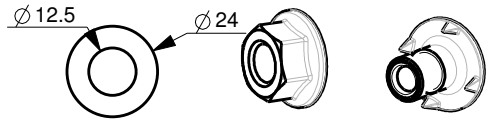
9

Monter 2 inserts sur le bol

Mount 2 insert nuts into the bowl

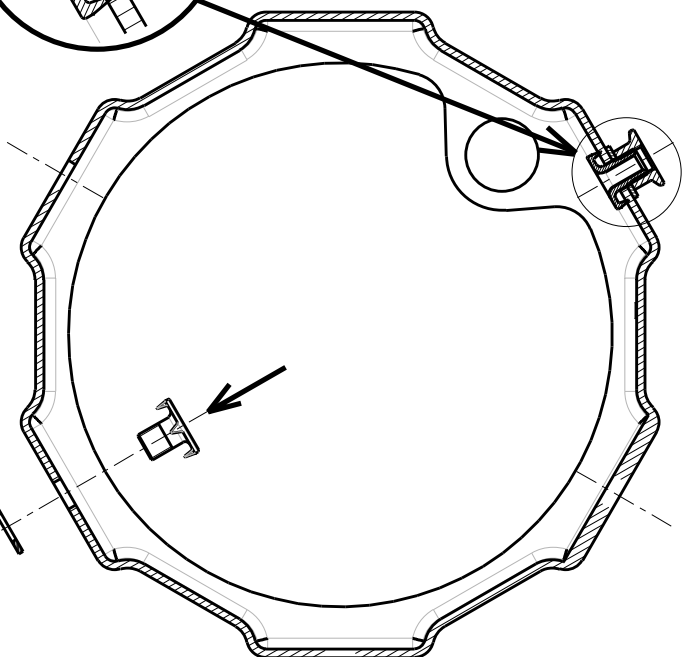
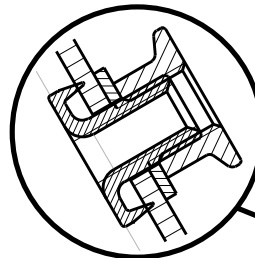
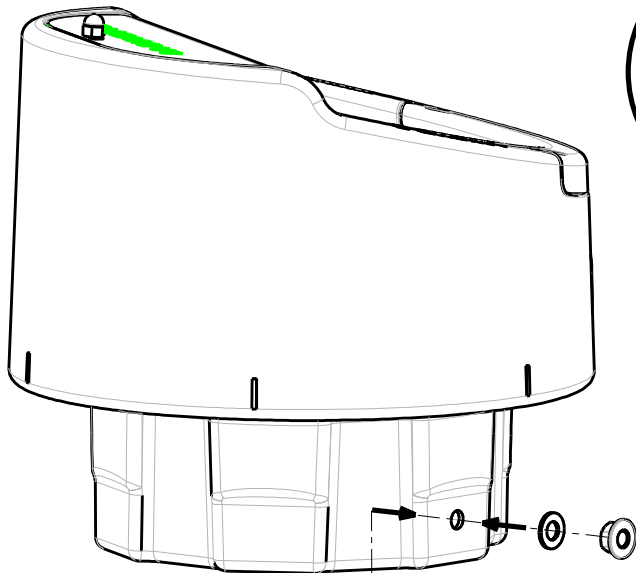
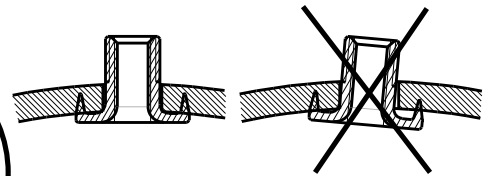
Montieren Sie 2 Einsätze in die Tränke

X 2

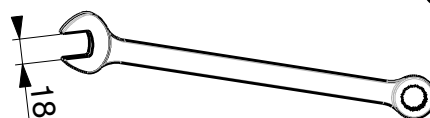


Respecter le sens de montage
Observe the mounting direction
Achten Sie auf die Montagerichtung

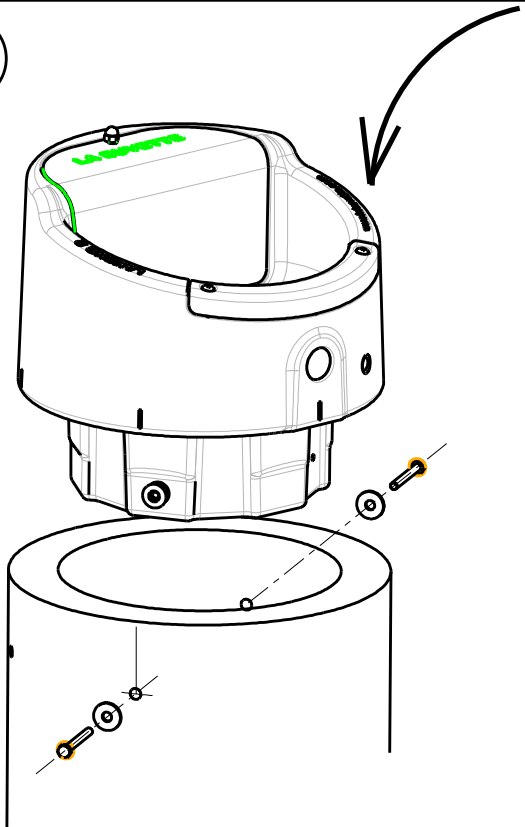
OK



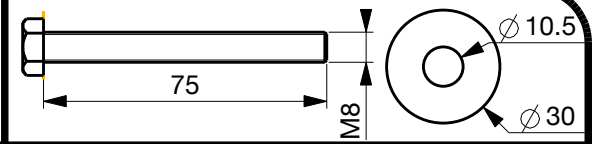
- Serrer à fond les écrous
- Tighten the base nuts
- Ziehen Sie die Muttern an



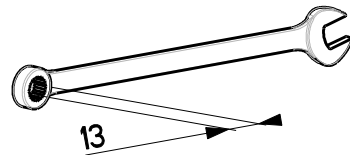
10



X 2



- Remettre en place l'abreuvoir sur la buse et engager les 2 vis sans les serrer à fond
- Put the waterer back in place on the stand and engage the 2 screws but do not tighten
- Stellen Sie die Tränke in das Standrohr und fixieren Sie diese mit 2 Schrauben, aber ziehen Sie diese nicht fest an

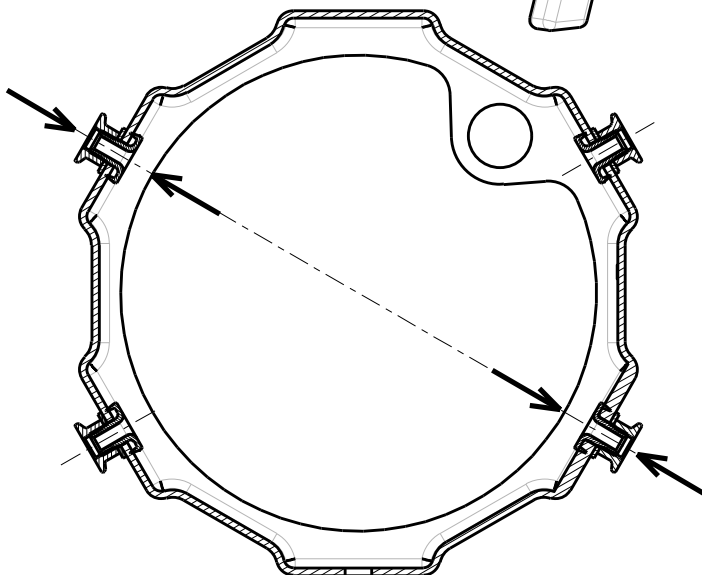
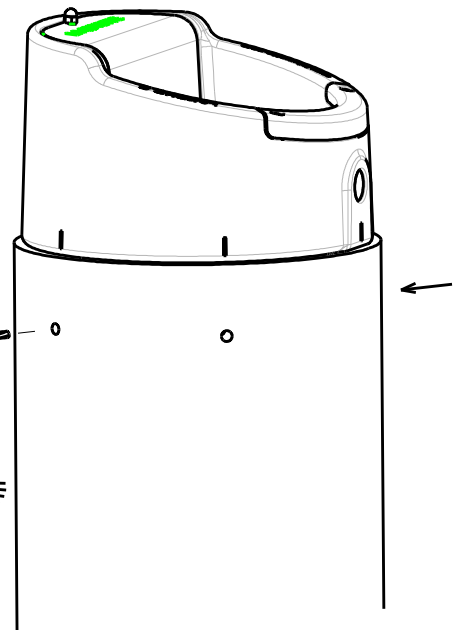


11

- **Pointer** les 2 autres trous (foret ϕ 10) puis démonter l'abreuvoir et monter les 2 inserts selon la procédure des figures 8 et 9.

- **Mark** the 2 remaining holes (drill ϕ 10), remove the waterer and mount the 2 left insert nuts following the procedure shown on figures 8 and 9.

- **Markieren** Sie die **beiden anderen Bohrstellen** (Bohrung 10) entfernen Sie die Tränke und montieren Sie diese wie in den Bildern 8 und 9 zu sehen

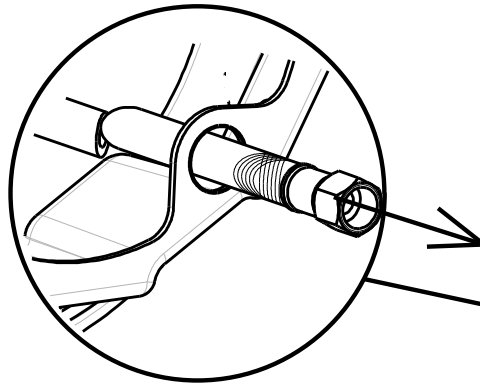


RACCORDEMENT EN EAU - CONNECTION TO THE WATER SYSTEM ANSCHLUSS AN DIE WASSERLEITUNG

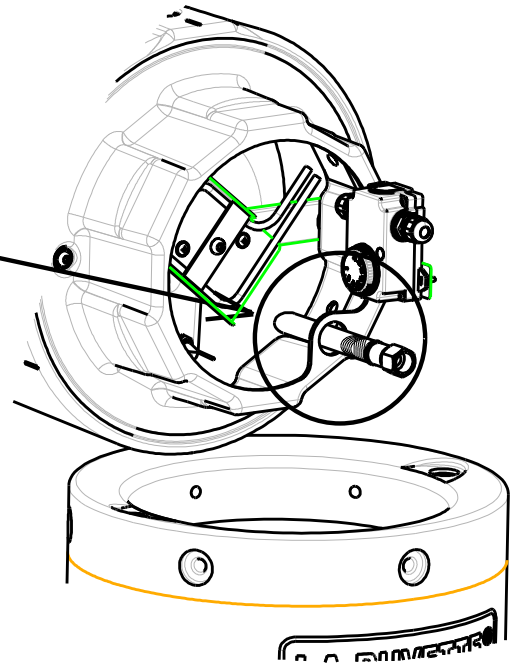
1



Obligatoire
Mandatory
Obligatorisch

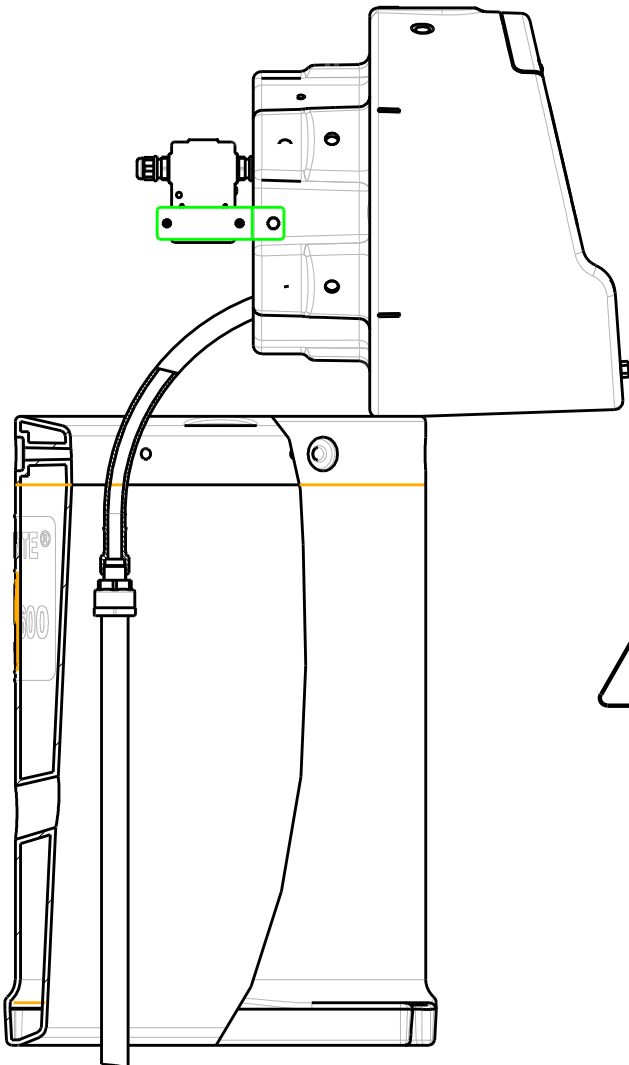


- Faire passer la tresse par le trou
- Pull the hose from the hole
- Den Schlauch aus der Öffnung ziehen

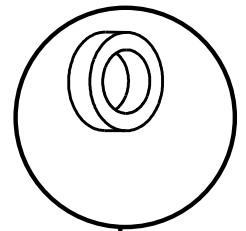


2

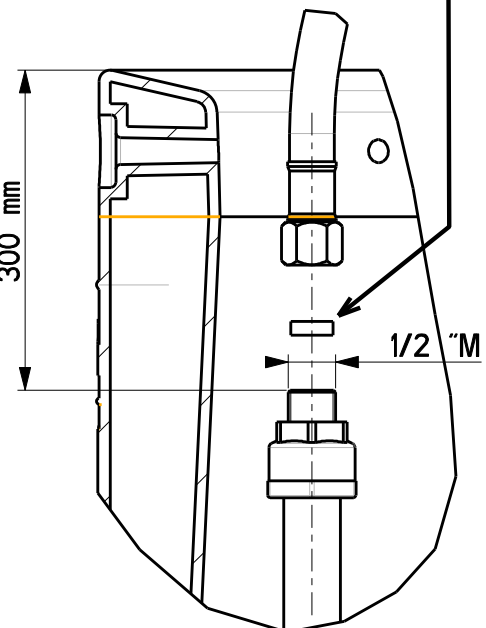
- Raccorder au réseau d'eau
- Connect to the water supply pipe
- An die Wasserleitung anschließen



- Joint épais
- Thick rubber seal
- dicke Gummidichtung verwenden



300 mm



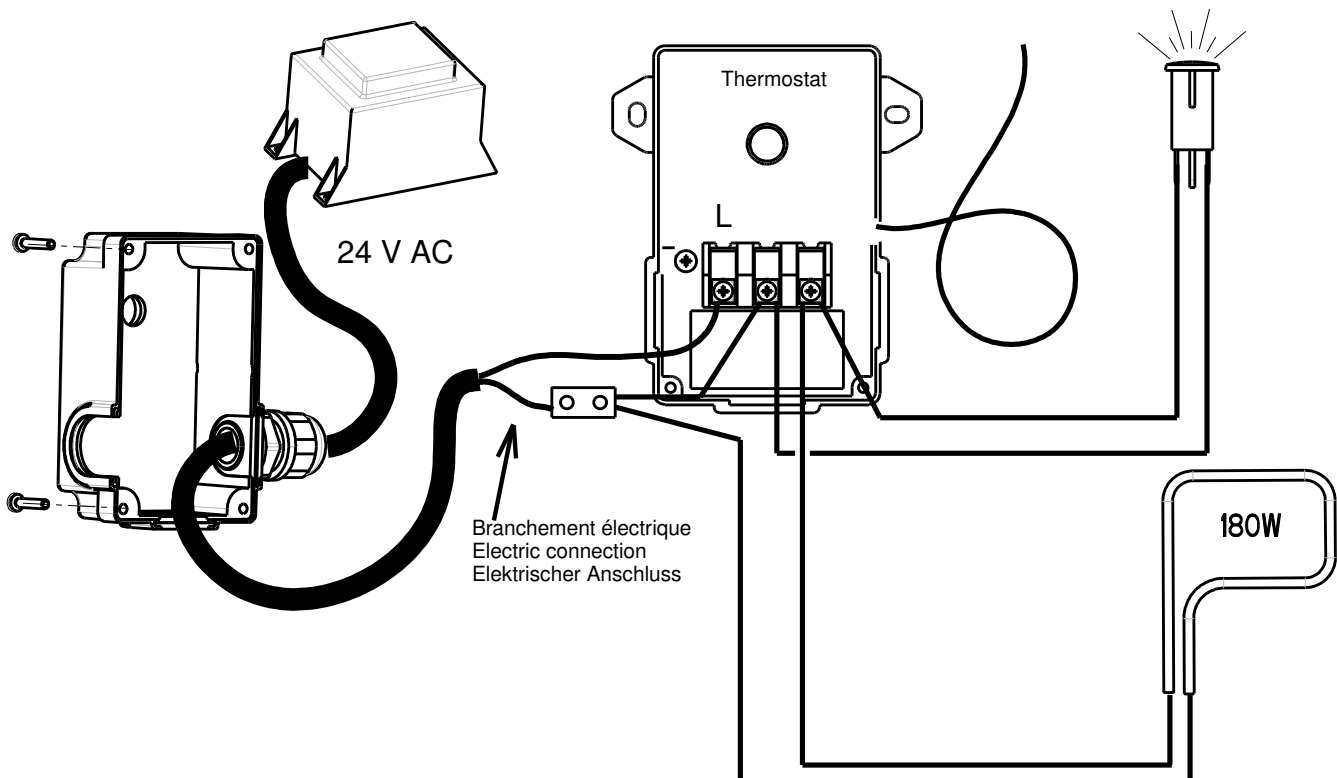
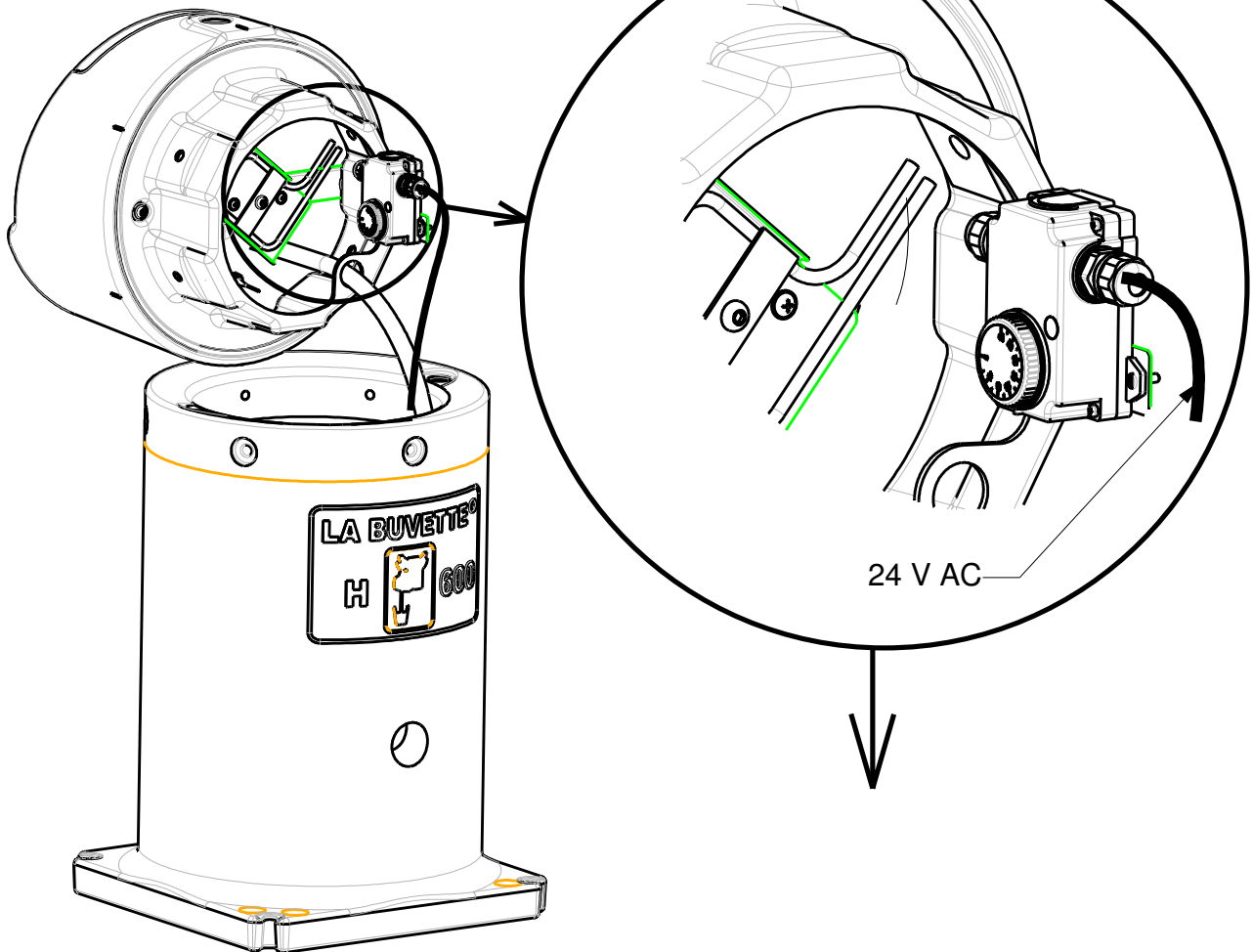
1/2 "M



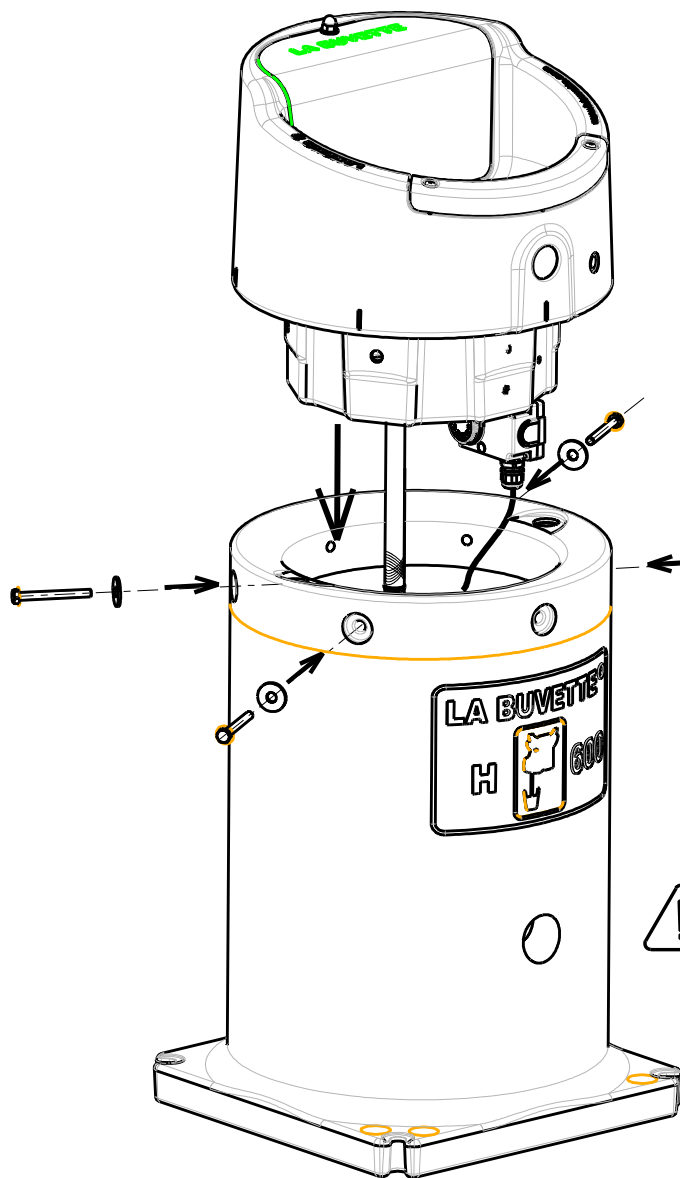
Avant de fixer l'abreuvoir sur la buse mettre en eau afin de vérifier l'étanchéité des raccords
Before mounting the drinker on the stand please connect the drinker to water connections to check the watertightness.
Die Tränke vor der Rohrmontage an die Wasserleitung anschließen, um zu überprüfen, ob die Leitungen wasserdicht sind.

RACCORDEMENT ELECTRIQUE - ELECTRICAL CONNECTION - ELEKTRISCHER ANSCHLUSS

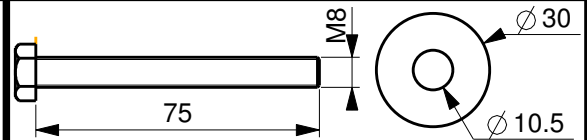
- Brancher le câble électrique
- Connect the power cable
- Das Stromkabel anschließen



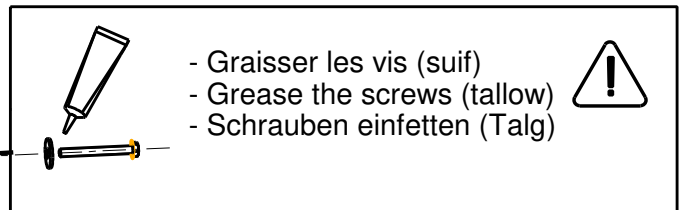
MONTAGE FINAL - FINAL ASSEMBLY - ENDMONTAGE



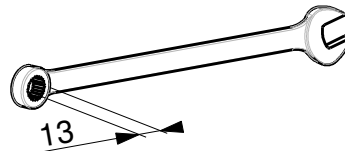
X 4



- Remettre en place l'abreuvoir sur la buse et le fixer
- Put the waterer back into place on the stand and secure
- Die Tränke wieder zurück auf den Sockel stellen und befestigen

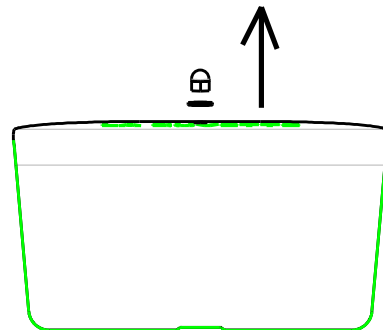
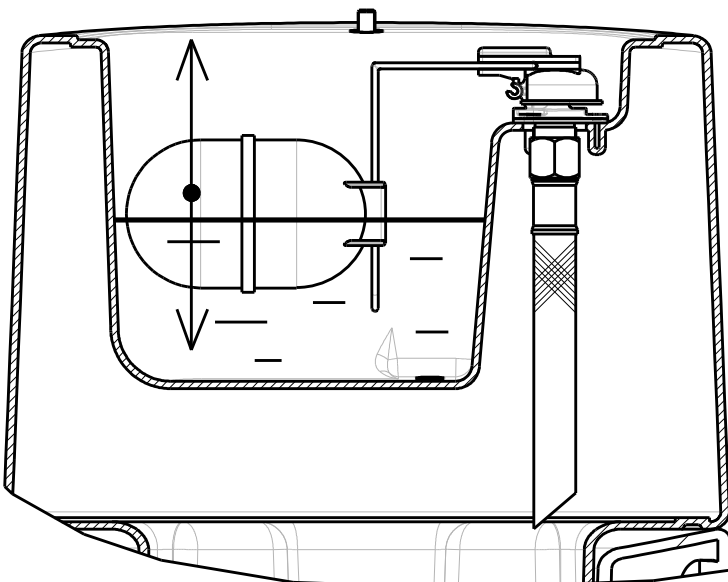


- Graisser les vis (suif)
- Grease the screws (tallow)
- Schrauben einfetten (Talg)



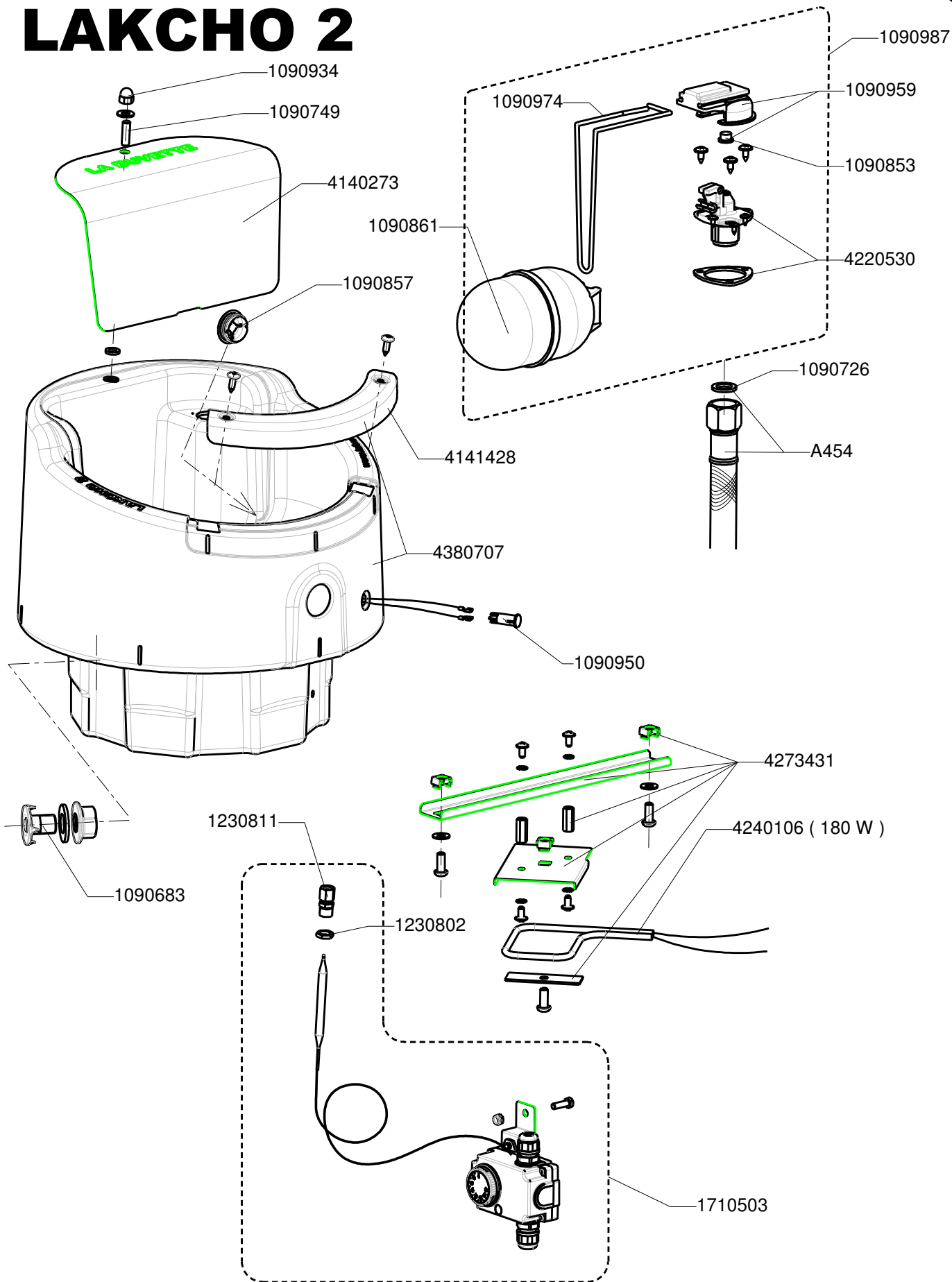
- La tresse ne doit pas être pincée ni toucher l'élément chauffant
- The hose must not be pinched nor touch the heating element.
- Der Schlauch darf nicht gequetscht werden. Das Heizelement nicht anfassen.

REGLAGE DU NIVEAU D'EAU - SETTING OF THE WATER LEVEL REGULIERUNG DES WASSERSTANDES



LAKCHO 2

LAKCHO 2



- Vues éclatées complètes sur le site :
- Complete exploded views on the web site :
- Vollständige Explosionsdarstellungen auf der Website:

www.labuvette.fr/pieces-rechange
www.traenkebecken-labuvette.de/ersatzteil
www.labuvette-waterers.co.uk/spare-parts

