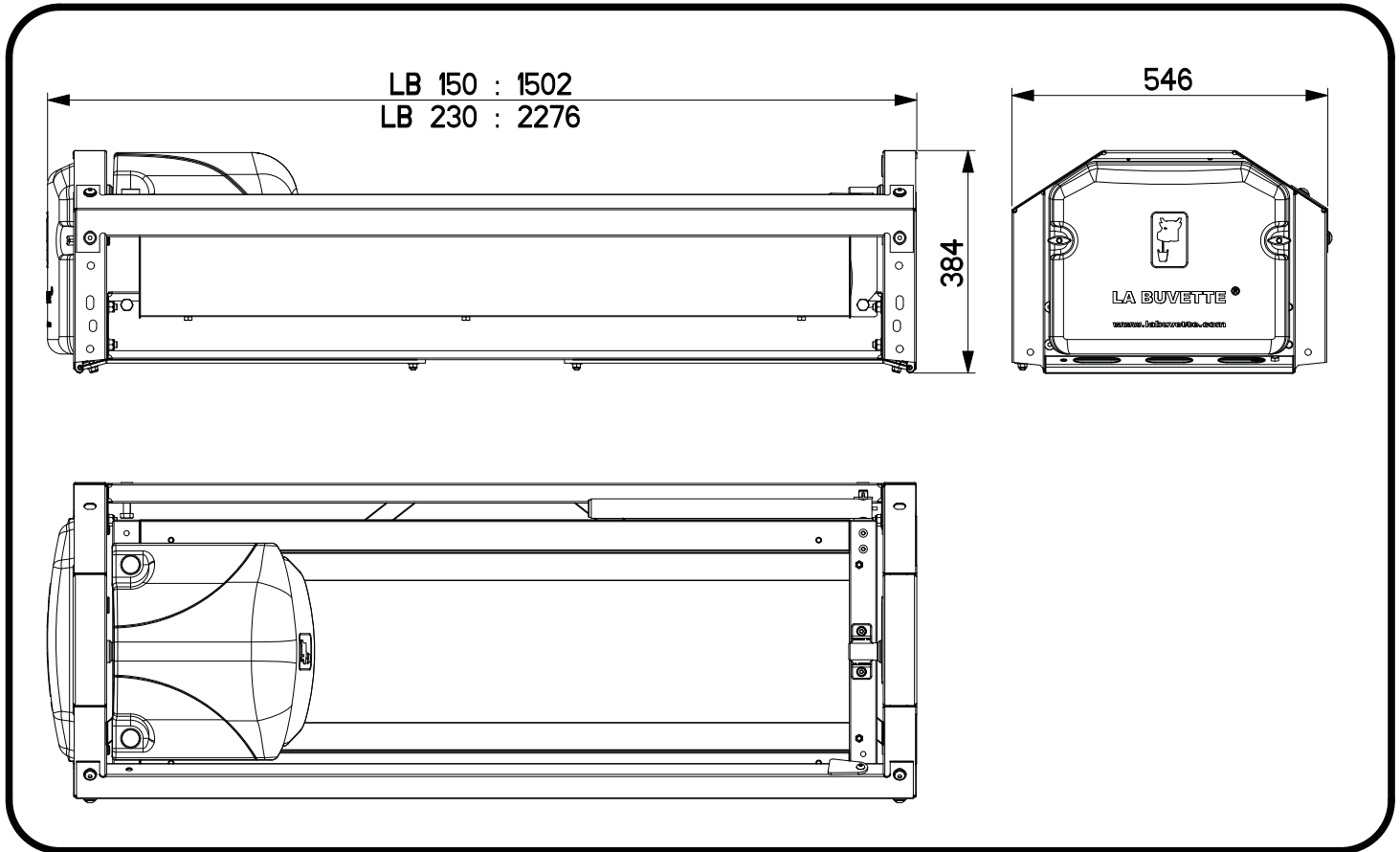
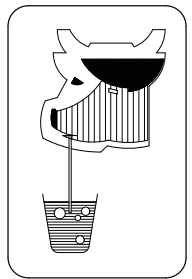


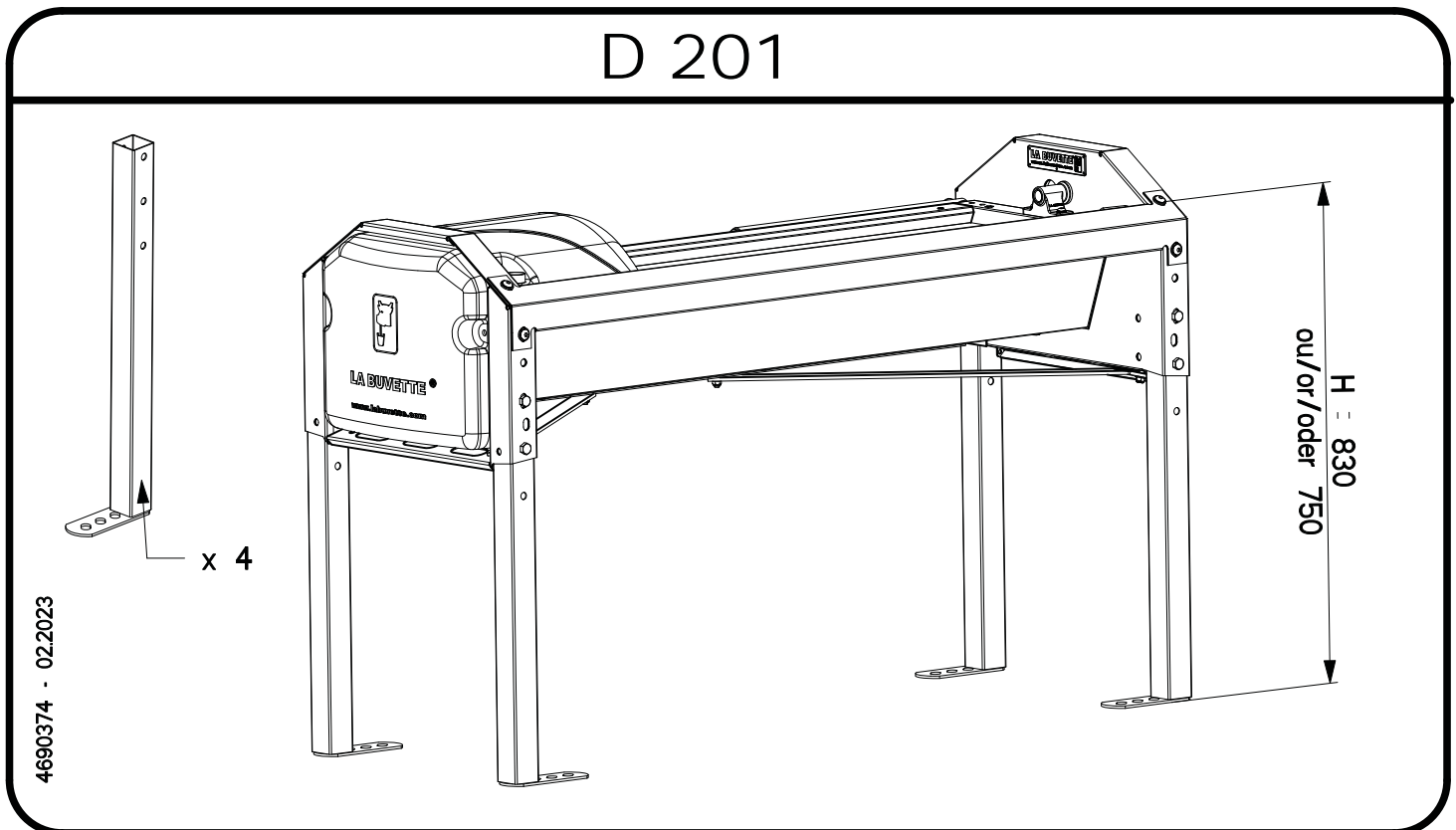
# LA BUVETTE®

Parc d'activites Ardennes Emeraude  
Rue Maurice Perin - CS 50749 Tournes  
F-08013 CHARLEVILLE-MEZIERES Cedex  
FRANCE  
TEL : 03.24.52.37.20 - Int. : +33.324 523 723  
S.A.V.: +33 (0)3 24 52 37 27  
Internet : www.labuvette.com  
e-mail : commercial@labuvette.com

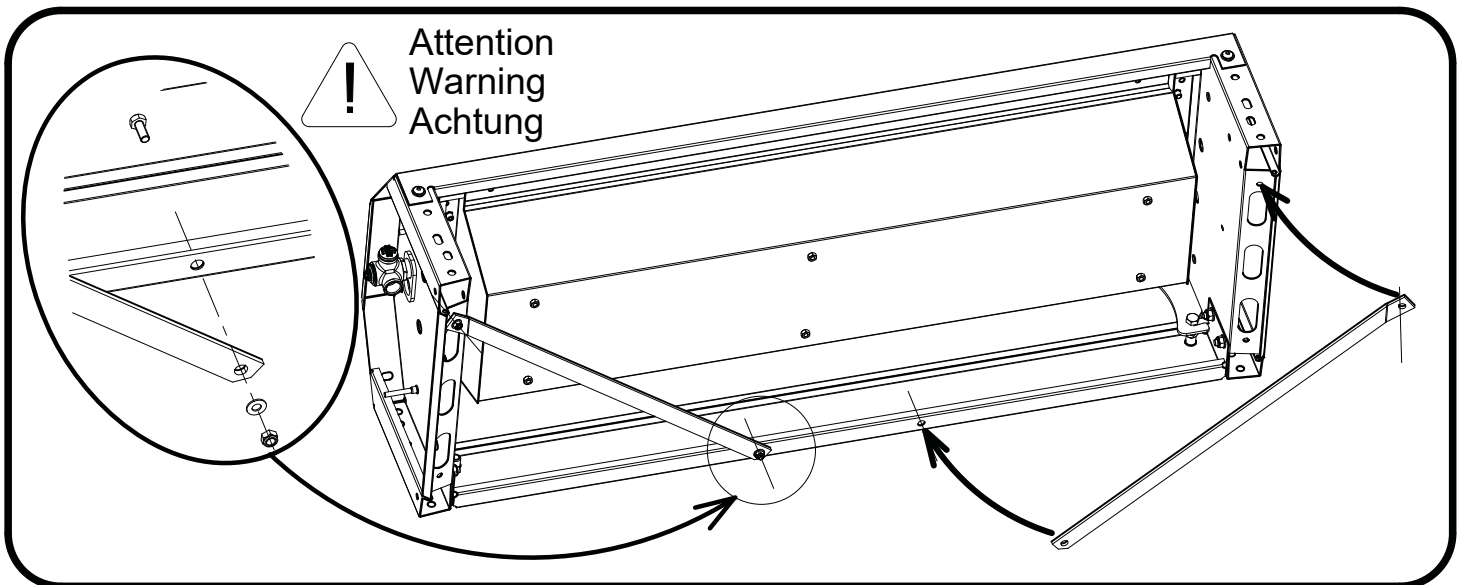
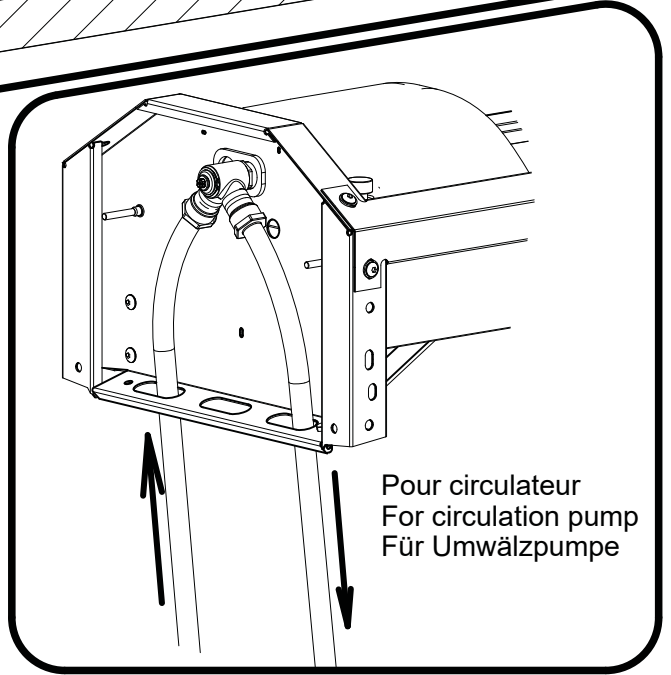
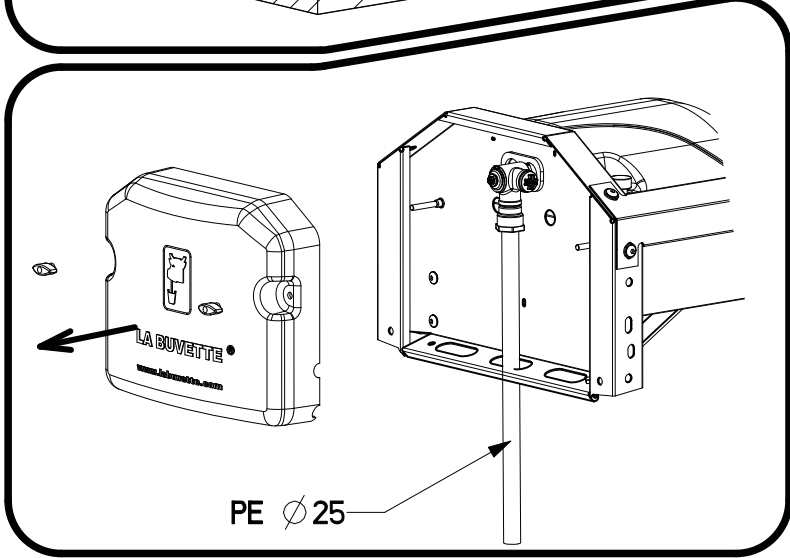
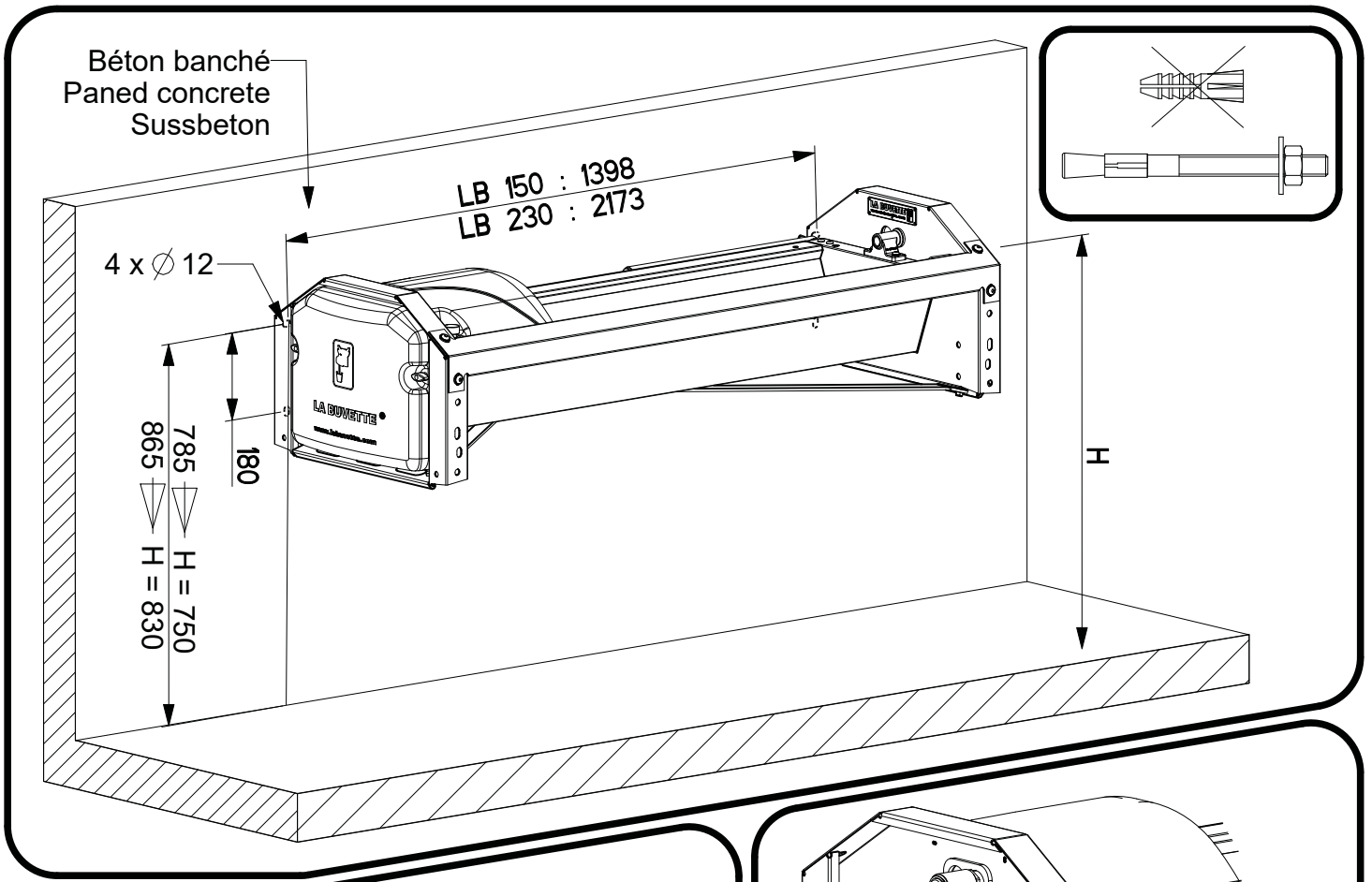
# LB 150 - LB 230 2092 - 2093




## D 201



4690374 - 02.2023



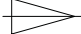
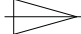

 Depuis / Seit / From 02/2023  
**Robinetterie anti-oscillation JUMBO**  
 Schwimmerventil mit Oszillationsbrecher  
 Float valve with oscillation breaker  
 Video: [www.labuvette.com](http://www.labuvette.com)

C 162

C 162  
 24 V  
 22 W / 3 m

A 393 - A 394

24 V  
 2 x 175 W

A 393  LB 150  
 A 394  LB 230

A 395

24 V - 20 W

# A 398 - A 399

A 398    ▸    LB 150  
A 399    ▸    LB 230

