

LA BUVETTE®

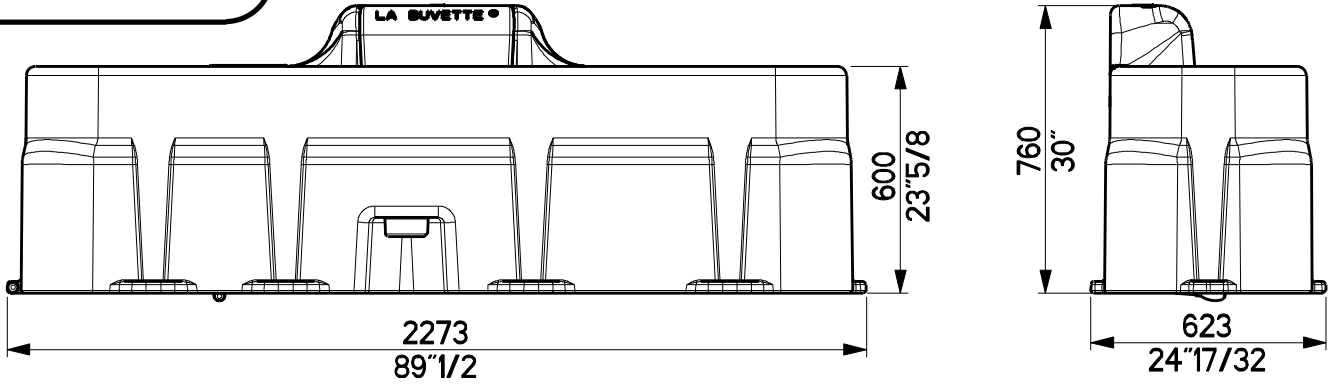
Rue Maurice Perin
Parc d'activités Ardennes Emeraude - Tournes
F-08013 CHARLEVILLE-MEZIERES Cedex FRANCE
TEL : 03.24.52.37.20 - FAX : 03.24.52.37.24
Int. : 033.324.52.37.23 Int. : 033.324.52.37.24
S.A.V. : 03.24.52.37.27 - FAX : 03.24.52.37.24
Internet : www.labuvette.com
e-mail : commercial@labuvette.com
sav@labuvette.com

MULTI 220S

24-50
24-52

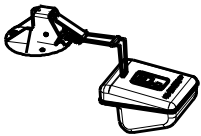


: 49 Kg
: 107.8 Lbs



Options / Accessories / Accessoire

A-613
bleu-blue-blau

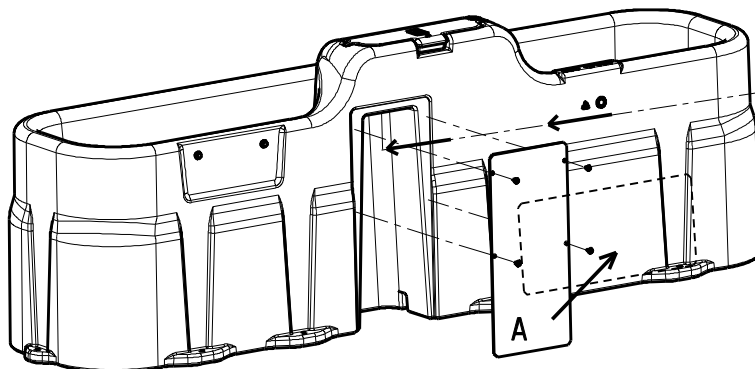
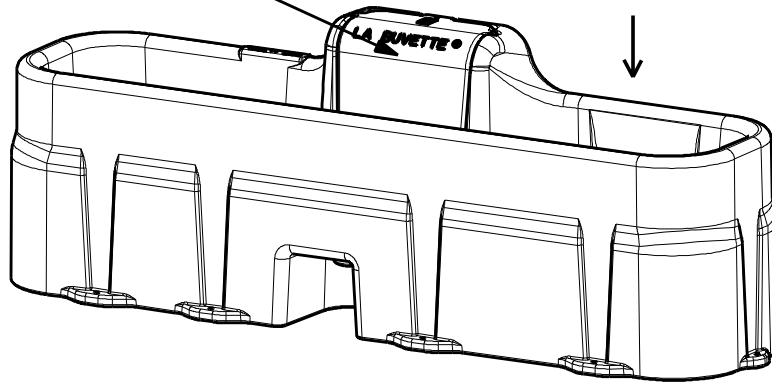


Basse pression
Low pressure
Niederdruck

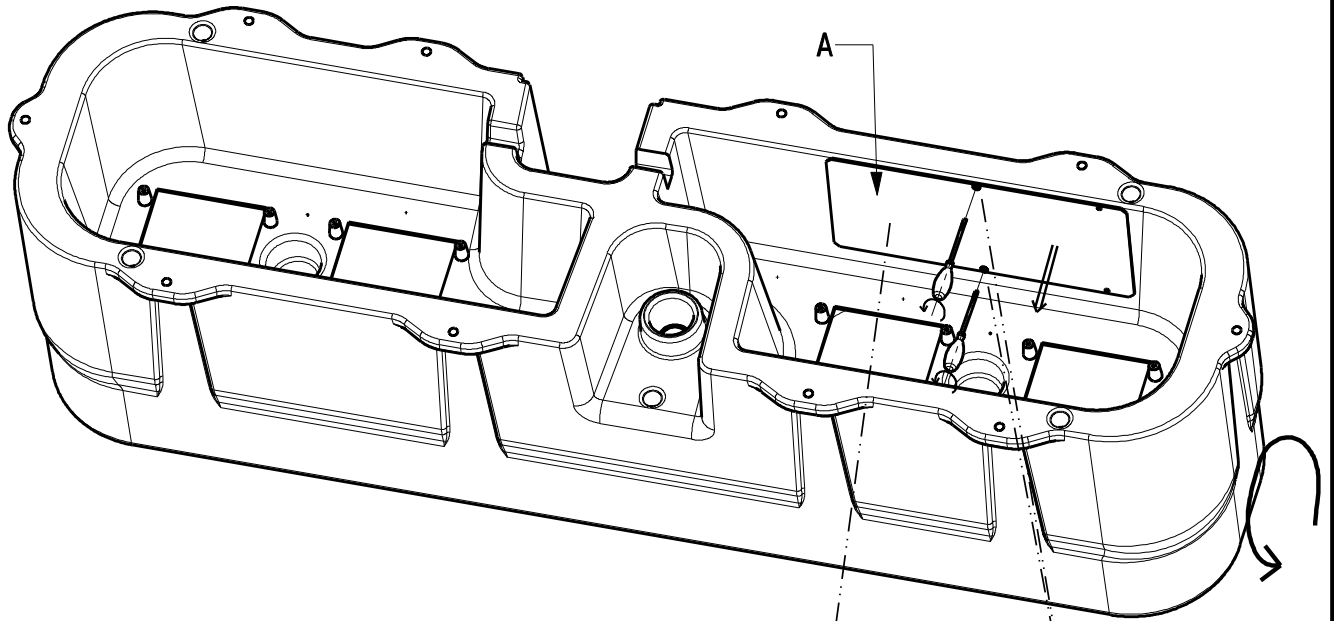
LACABAC (A-625)



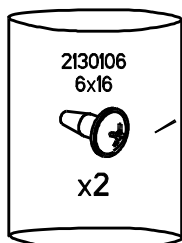
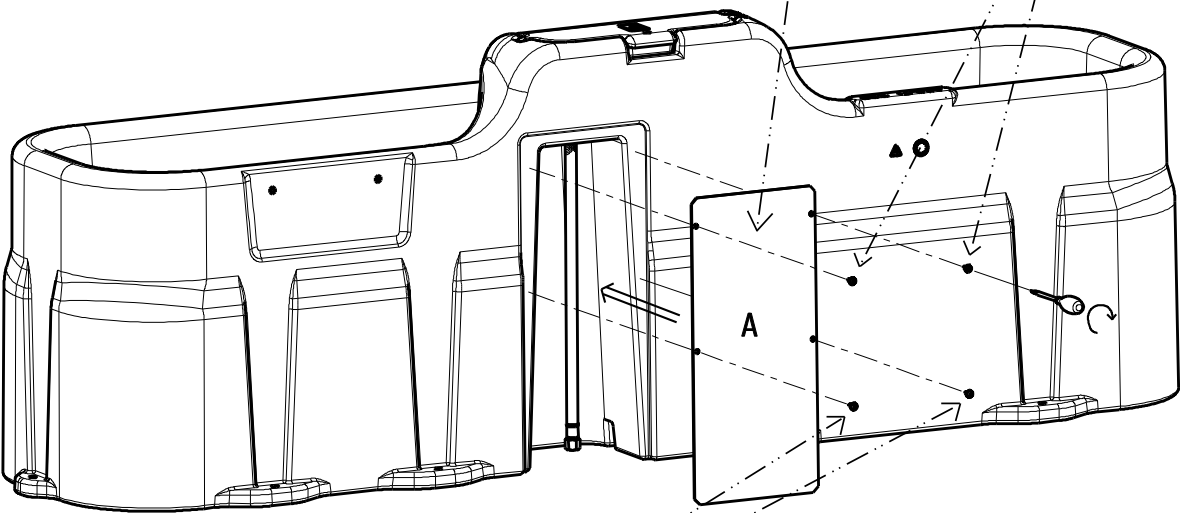
Basse pression
Low pressure
Niederdruck



Kit (A-368)



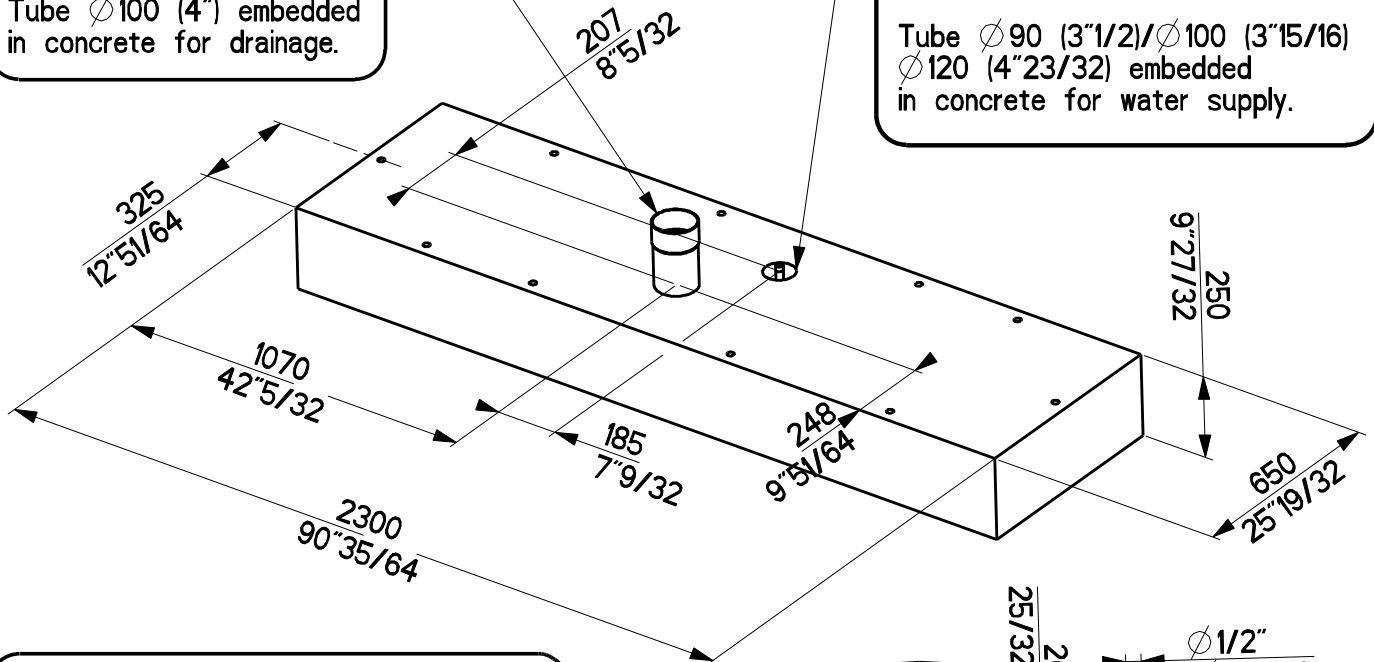
2130106
6x16



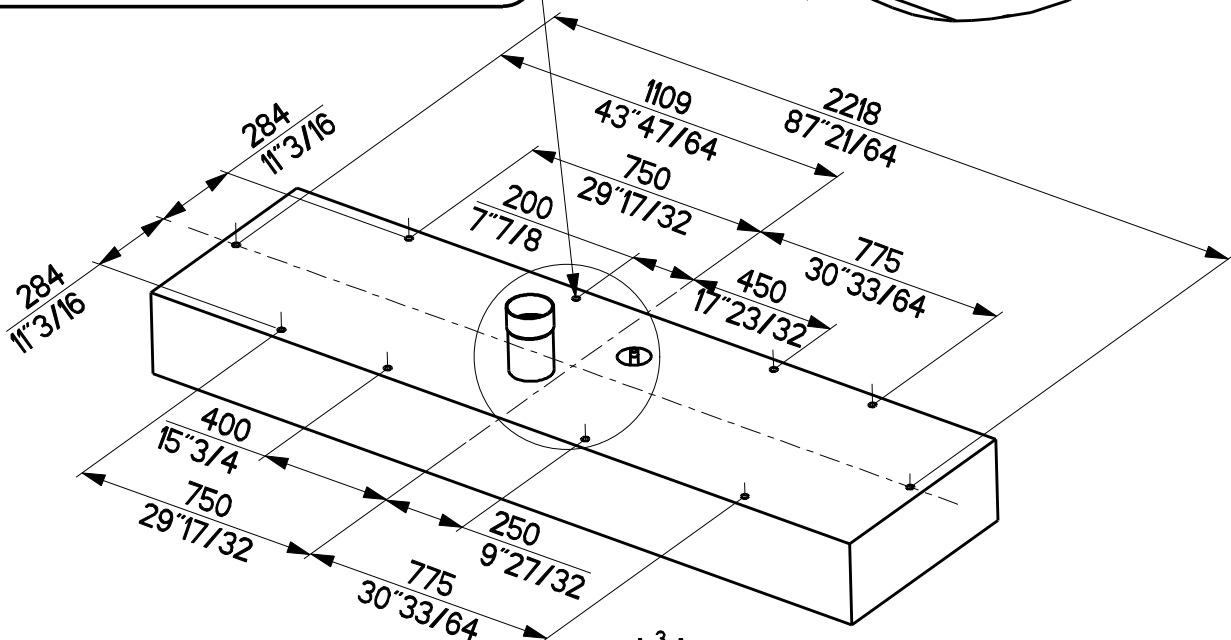
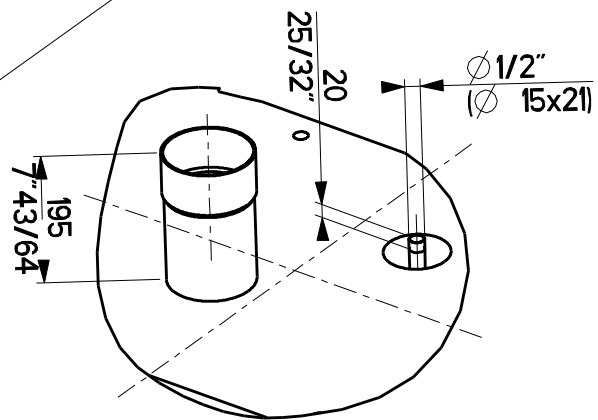
Socle beton - Version oceane (sans kit A-368)
Concrete base - Model for mild temperature (without A-368)
Beton sockel - Modell ohne Frostschutz (ohne A-368)

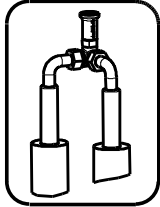
Tube $\phi 120$ noye dans le beton pour la vidange.
 Rohr $\phi 120$ in den beton eingelassen fur den ablass.
 Tube $\phi 100$ (4") embedded in concrete for drainage.

Tube $\phi 90/\phi 100/\phi 120$ noye dans le beton pour l'arrivee d'eau.
 Rohr $\phi 90/\phi 100/\phi 120$ in den beton eingelassen fur die Wasserzufuhr.
 Tube $\phi 90$ (3"1/2)/ $\phi 100$ (3"15/16)/ $\phi 120$ (4"23/32) embedded in concrete for water supply.



Entraxes pour fixation de l'abreuvoir
 10 vis ou tiges filetees $\phi 10$.
 Mittenabstand fur die Befestigung
 des trankebeckens 4 Schrauben
 oder Gewindeschaf $\phi 10$.
 10 x $\phi 10$ (25/64") screws or threaded
 rods to hold the drinker on the pad.



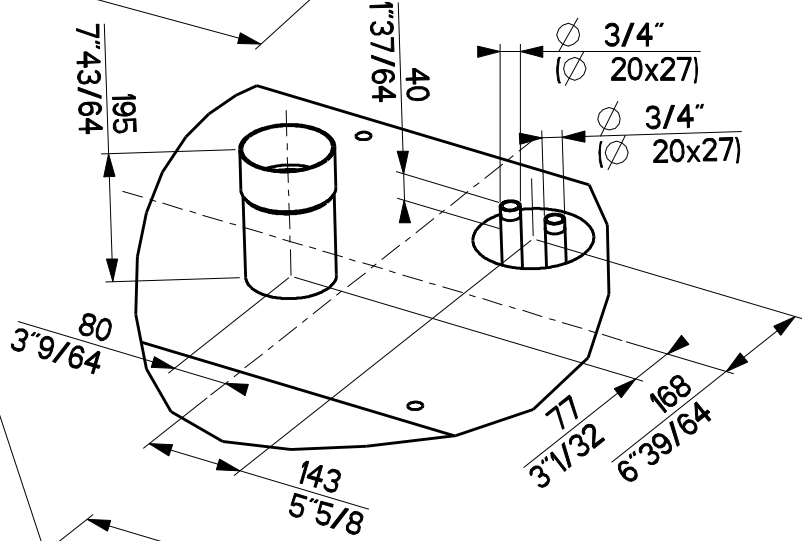
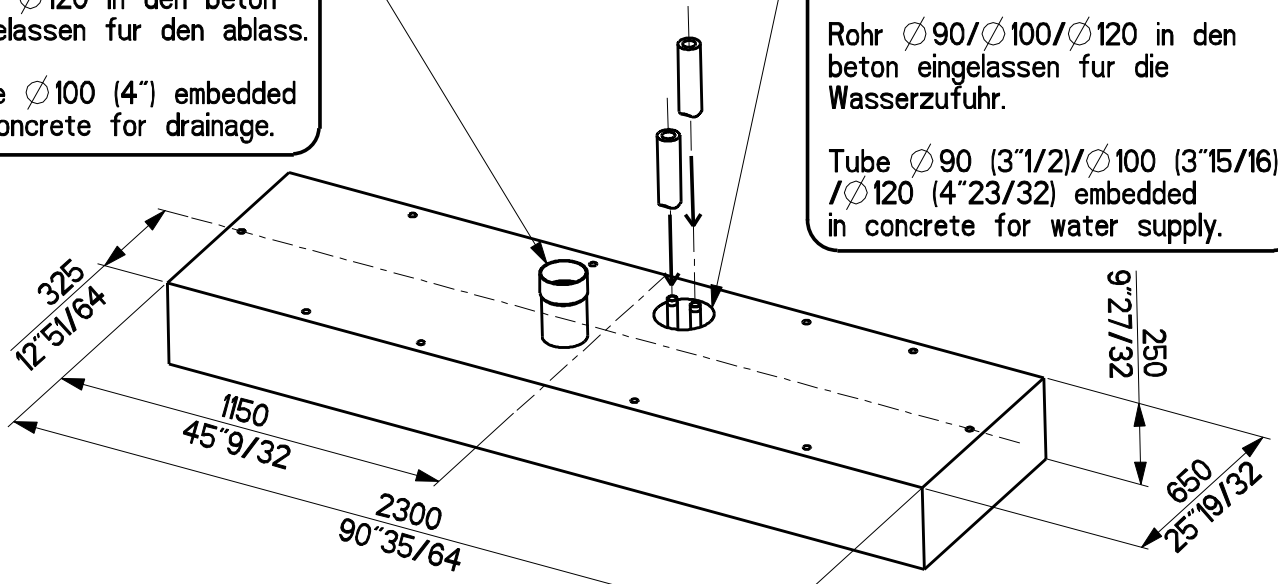
Socle beton - Version avec kit A-368 → 

Concrete base - Model with A-368, Frost-proof kit

Beton sockel - Modell mit A-368, Frostsicheres kit

Tube $\varnothing 120$ noyé dans le beton pour la vidange.
 Rohr $\varnothing 120$ in den beton eingelassen fur den ablass.
 Tube $\varnothing 100$ (4") embedded in concrete for drainage.

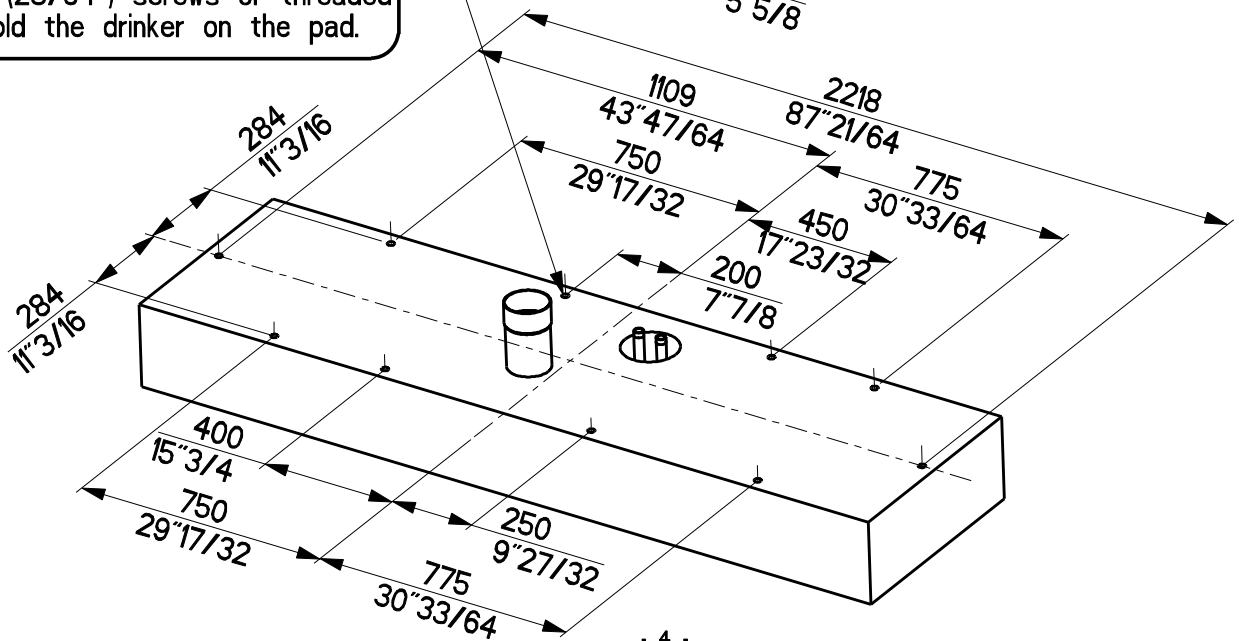
Tube $\varnothing 90/\varnothing 100/\varnothing 120$ noyé dans le beton pour l'arrivee d'eau.
 Rohr $\varnothing 90/\varnothing 100/\varnothing 120$ in den beton eingelassen fur die Wasserzufuhr.
 Tube $\varnothing 90$ (3"1/2)/ $\varnothing 100$ (3"15/16)/ $\varnothing 120$ (4"23/32) embedded in concrete for water supply.



Entraxes pour fixation de l'abreuvoir
 10 vis ou tiges filetees $\varnothing 10$.

Mittenabstand fur die Befestigung
 des trankebeckens 4 Schrauben
 oder Gewindeschaft $\varnothing 10$.

10 x $\varnothing 10$ (25/64") screws or threaded
 rods to hold the drinker on the pad.



Niveau d'eau
Water level
Wasserstand

