

LA BUVETTE®

Rue Maurice Perin
Parc d'activites Ardennes Emeraude - Tournes
F-08013 CHARLEVILLE-MEZIERES Cedex FRANCE
TEL : 03.24.52.37.20 - FAX : 03.24.52.37.24
Int. : +33.3.24.52.37.23 Int. : +33.3.24.52.37.24
S.A.V. : 03.24.52.37.27 - FAX : 03.24.52.37.24
Internet : www.labuvette.com
e-mail : commercia@labuvette.com
sav labuvette.com

MULTI-TWIN EL

BAC SEUL

SINGLE TROUGH

EINZELNES BECKEN



Réf. : 2482

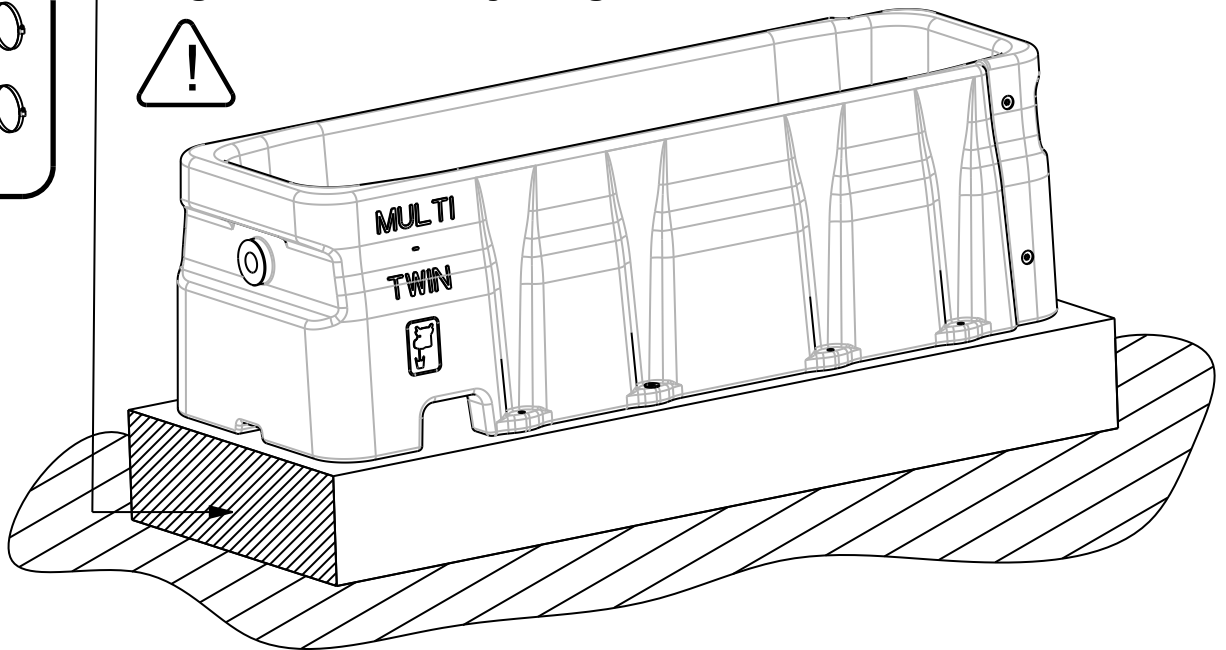
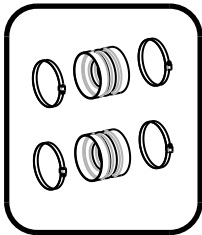


= 44 Kg
= 97.2 Lbs

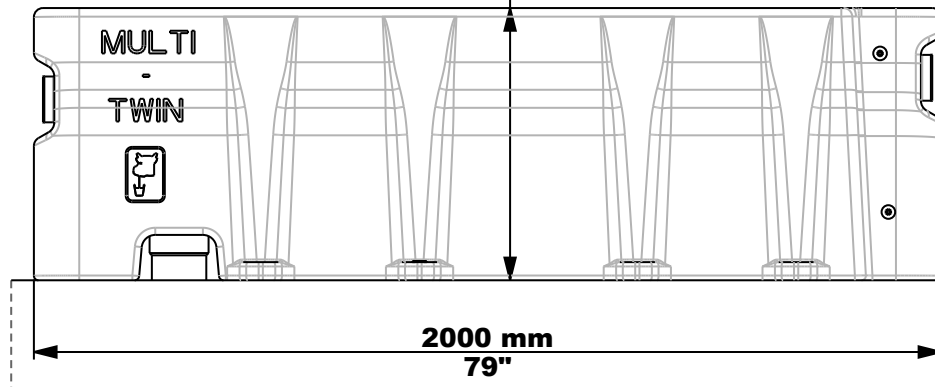


160 W
24 V

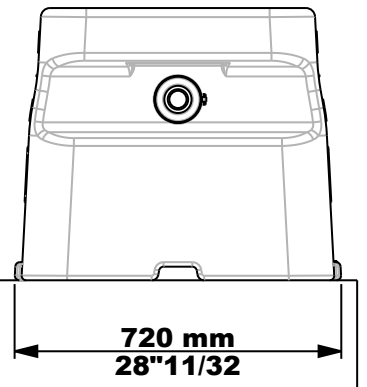
Socle béton - Concrete base - Beton sockel
Obligatoire-mandatory-Obligatorisch



600 mm
23"5/8



2000 mm
79"

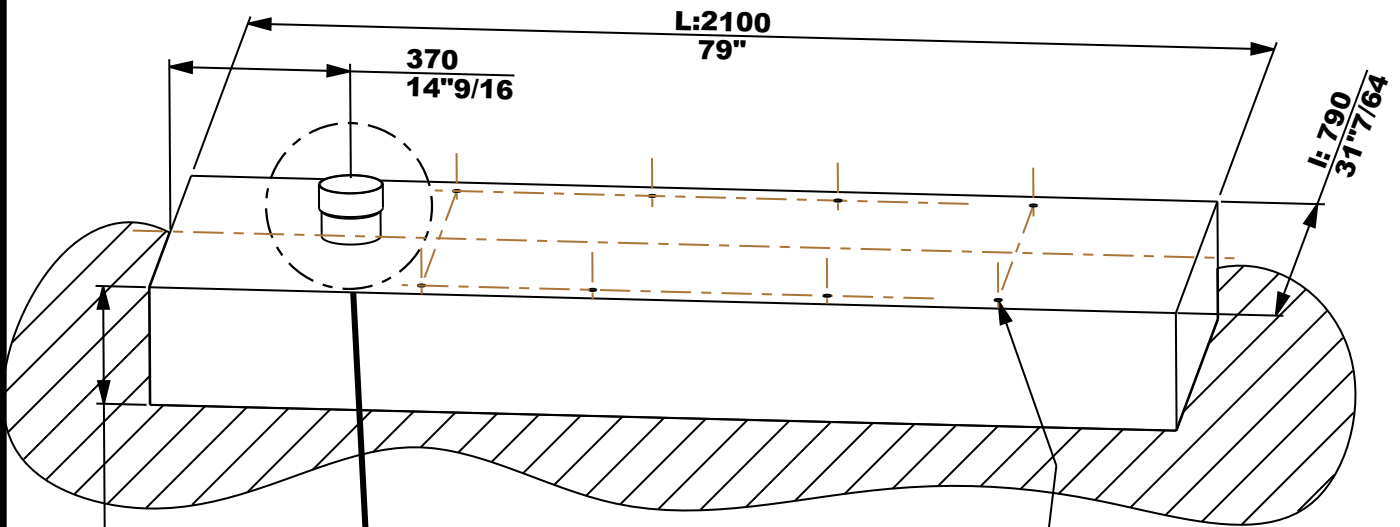


720 mm
28"11/32

Mini 250 mm

N°4690312 - 04/2009

Socle béton - Concrete base - Beton sockel
Obligatoire-mandatory-Obligatorisch



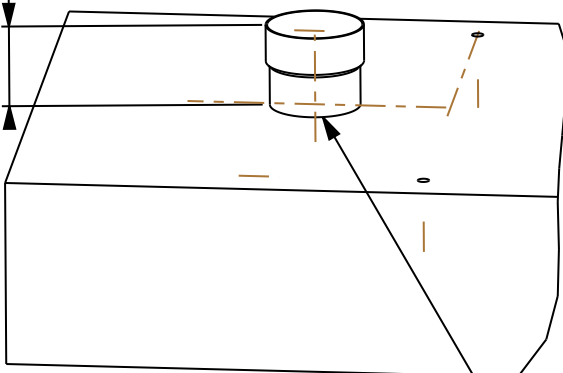
H: 250
 9" 27/32

Entraxe pour fixation de l'abreuvoir
 8 vis ou tiges filetées $\varnothing 10$.

8 x $\varnothing 10$ (25/64") screws or threaded
 rods to hold the drinker on the pad.

Mittelabstand für die Befestigung
 des trankebeckens 8 Schrauben
 oder Gewindestange $\varnothing 10$.

110
 4" 21/64



Tube $\varnothing 120$ noyé dans le
 béton pour la vidange.

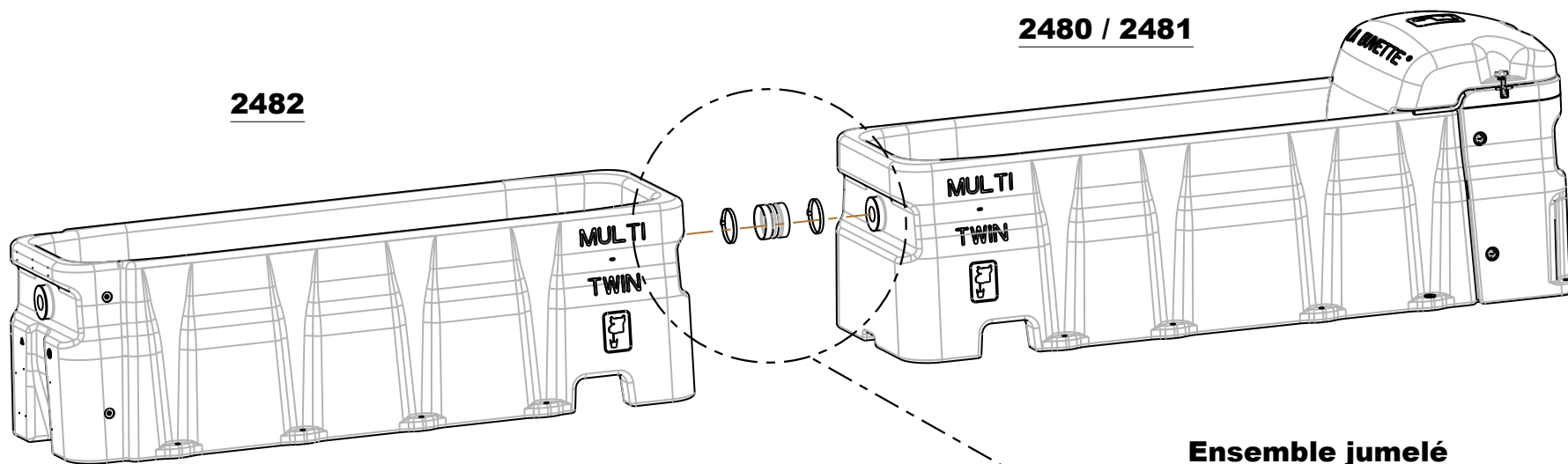
Tube $\varnothing 120$ (4" 23/32) embedded
 in concrete for drainage.

Rohr $\varnothing 120$ in den beton
 eingelassen für den ablass.

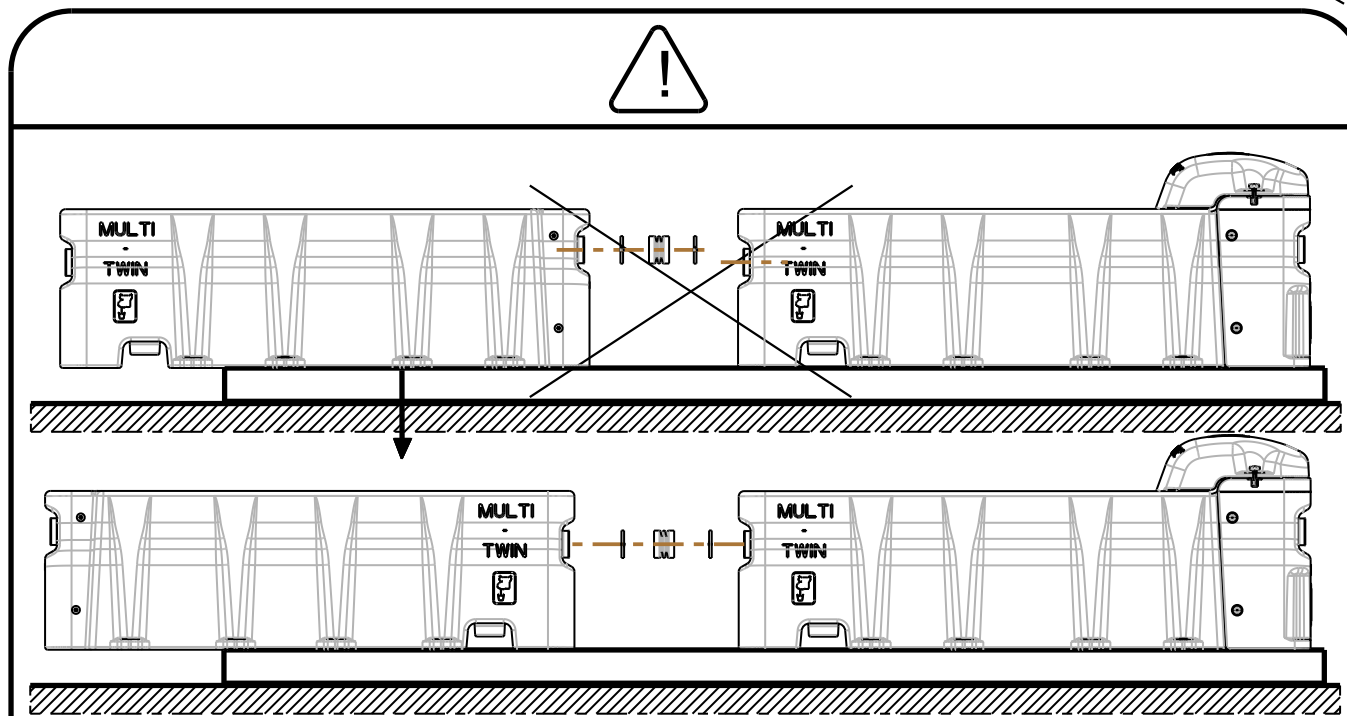
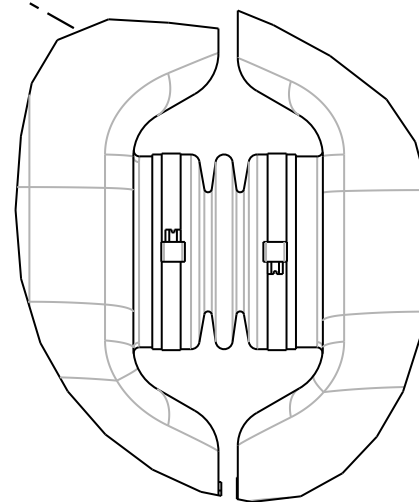
Jumelage par l'avant - Front extension - Kopplung an der vorderseite

2480 / 2481

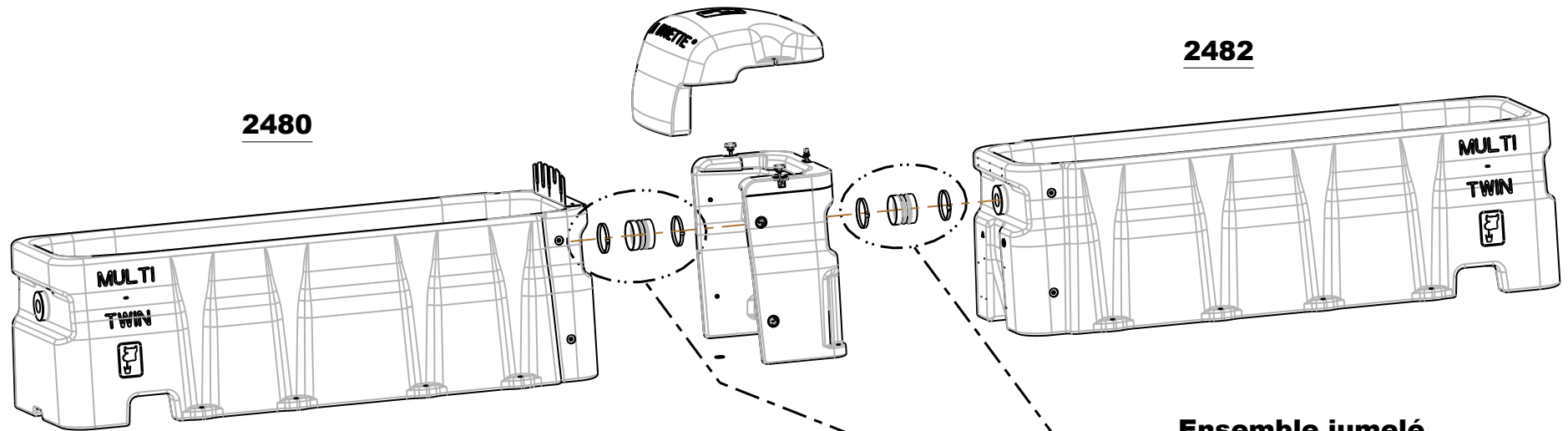
2482



Ensemble jumelé
Extended configuration
Gekoppelte Anlage

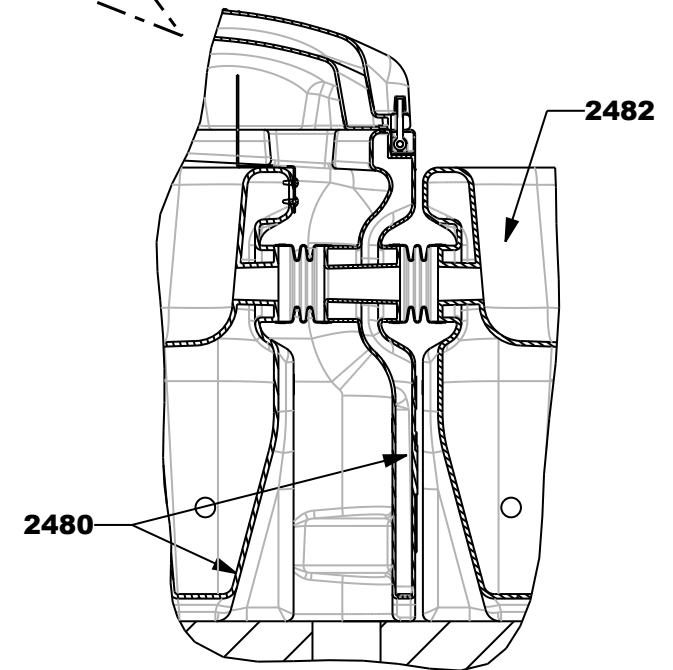
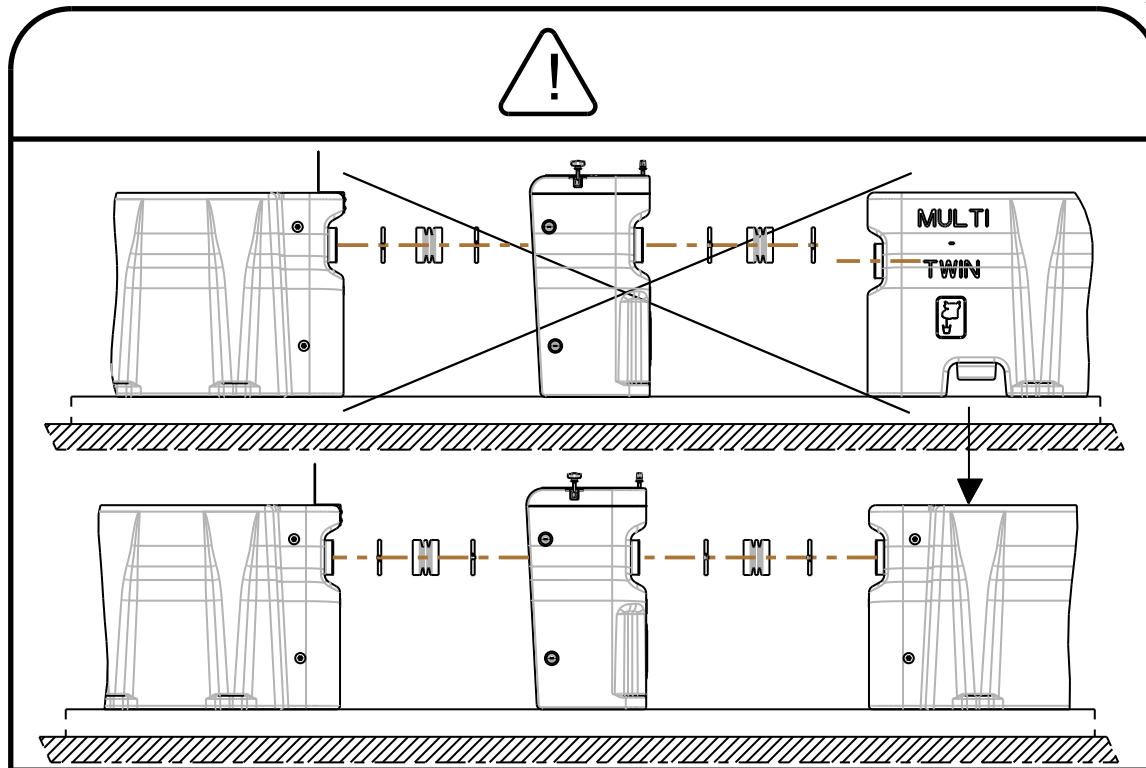


Jumelage par l'arrière - Back extension - Kopplung an der hinterseite

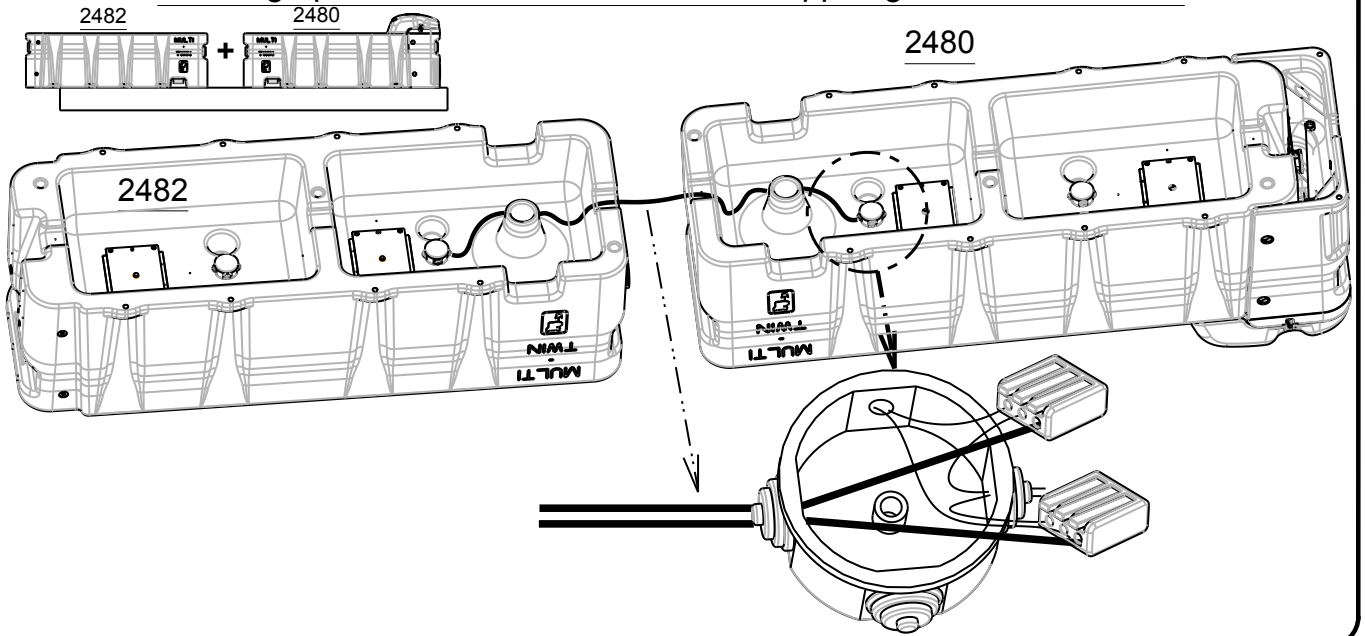


Ensemble jumelé
Extended configuration
Gekoppelte anlage

- 4 -



Jumelage par l'avant - Front extension - Kopplung an der vorderseite



Jumelage par l'arrière - Back extension - Kopplung an der hinterseite

