

**LA BUVETTE®**

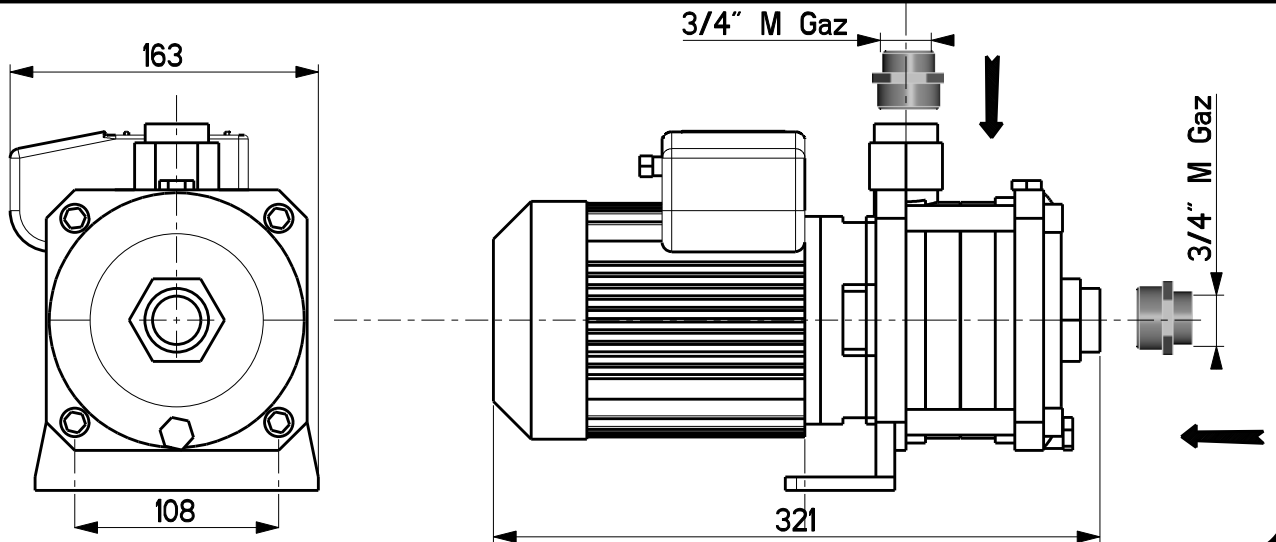
Parc d'activités Ardennes Émeraude  
Rue Maurice Perin - CS 50749 Tournes  
F-08013 CHARLEVILLE-MEZIERES Cedex FRANCE  
TEL : 03.24.52.37.20 - FAX : 03.24.52.37.24  
Int. : +33.3.24.52.37.23 Int. : +33.3.24.52.37.24  
S.A.V. : 03.24.52.37.27 - FAX : 03.24.52.37.24  
Internet : www.labuvette.com  
e-mail : commercial@labuvette.com  
sav@labuvette.com

# POMPE ADDITIONNELLE ADDITIONAL PUMP ZUSÄTZLICHE PUMPE A 556



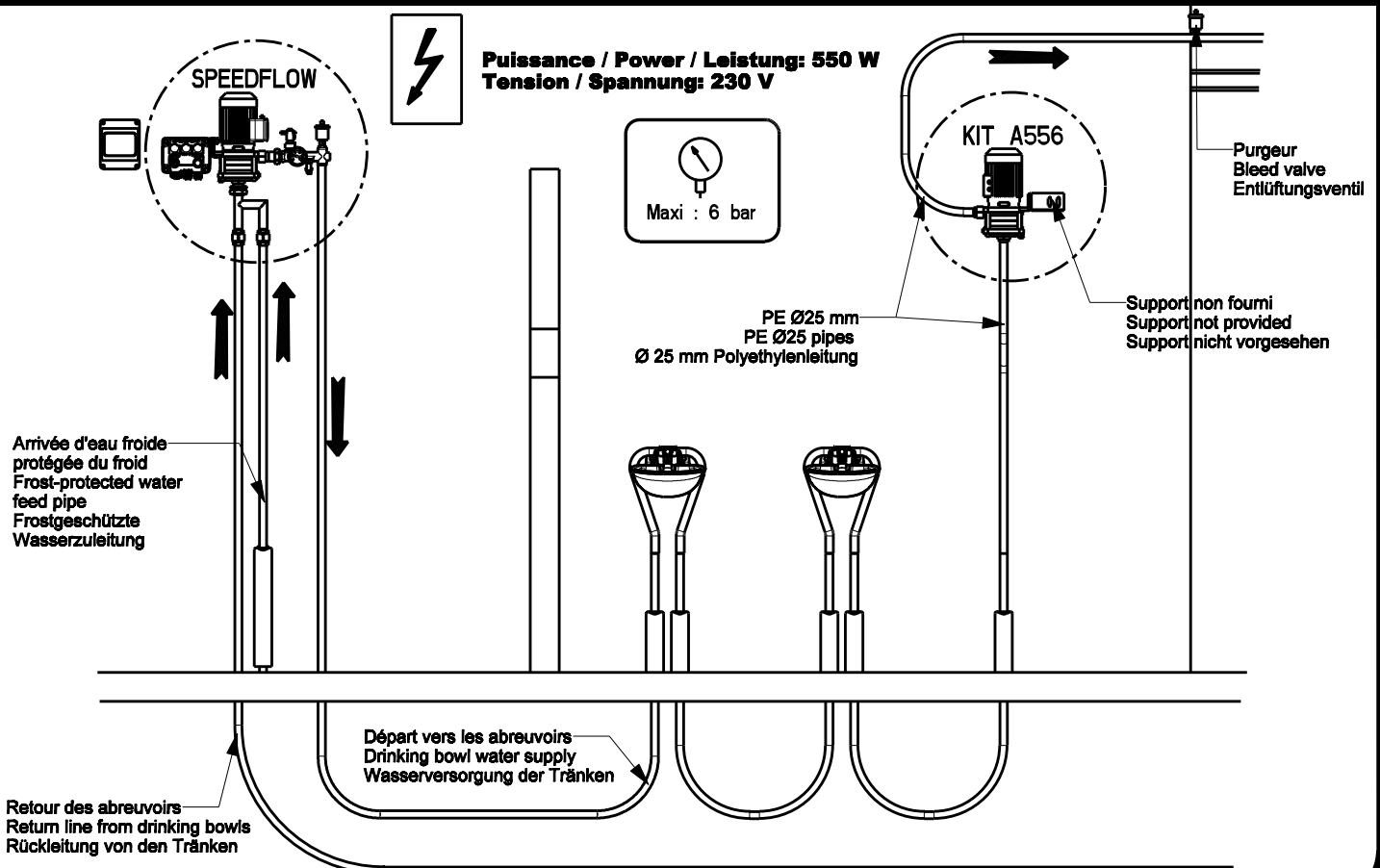
**1**

## DESCRIPTION / BESCHREIBUNG



**2**

## EXEMPLE D'INSTALLATION / EXAMPLE OF INSTALLATION / INSTALLATIONSBEISPIEL





## Recommandations importantes

Complément à la notice SPEED-FLOW

**La pompe A 556 devra être installée à l'abri du froid et du vent dans un local isolé, propre et sec ainsi que sur une surface plane.)**

La pompe A 556 devra être montée tel que montré sur la page 1. Fixation par 2 vis de  $\varnothing$  mini 8 mm non fournies

**Obligatoire : monter le purgeur automatique juste après la pompe**

Installation de préférence au-dessus du niveau des abreuvoirs, afin de faciliter la purge de l'air.

Installation de la tuyauterie en évitant les coudes et les réductions. (voir schéma en page 1)

Ne jamais faire fonctionner la pompe sans eau

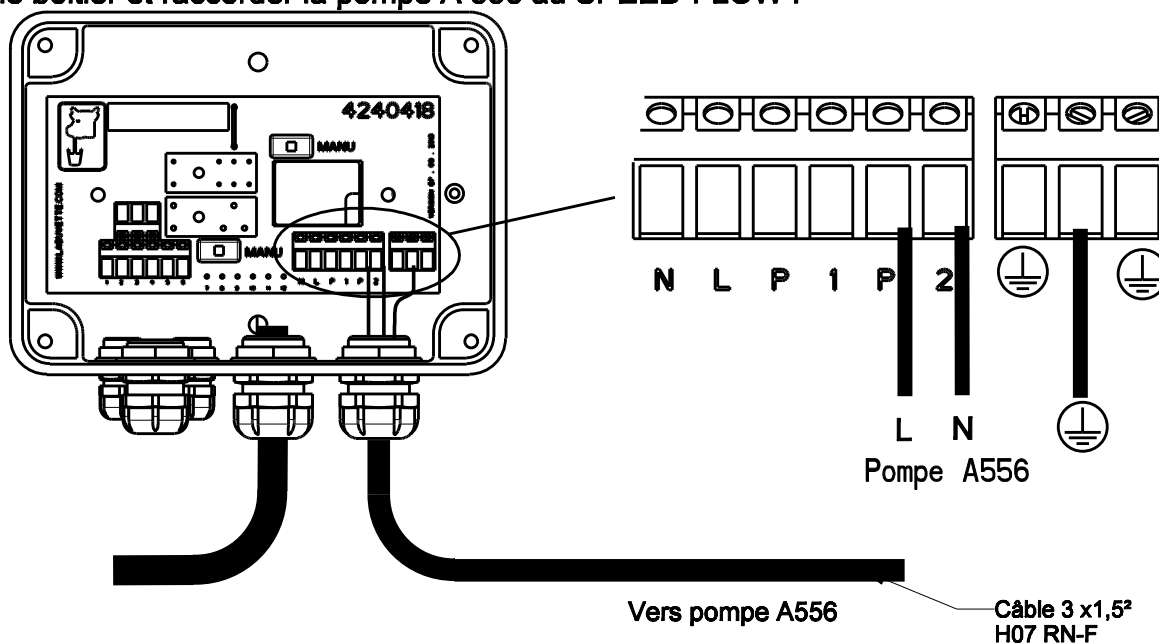
L'installation se fera en PE  $\varnothing$ 25 mm.

La tuyauterie hors-sol devra être parfaitement ISOLEE, 10mm d'isolant minimum et protégée de tous les animaux



**Avant toute intervention, interrompre l'alimentation électrique à l'aide du sectionneur puis le condamner en position ouverte.**

Ouvrir le boîtier et raccorder la pompe A 556 au SPEED-FLOW :



- Raccordement à la terre

## Important Advice

Complément à la notice SPEED-FLOW

The A 556 pump must be installed in an insulated room, sheltered from the cold and wind.

**MANDATORY : INSTALL THE AUTOMATIC AIR BLEED VALVE RIGHT AFTER THE PUMP**

A 556 pump should preferably be installed at a higher level than the drinking bowls for better air bleeding.

Avoid using elbow and reducer fittings when installing the water lines (consult the diagram on page 12).

Do not turn on the A 556 pump when there is no water in the water line

Use PE Ø25 mm pipes for the installation.

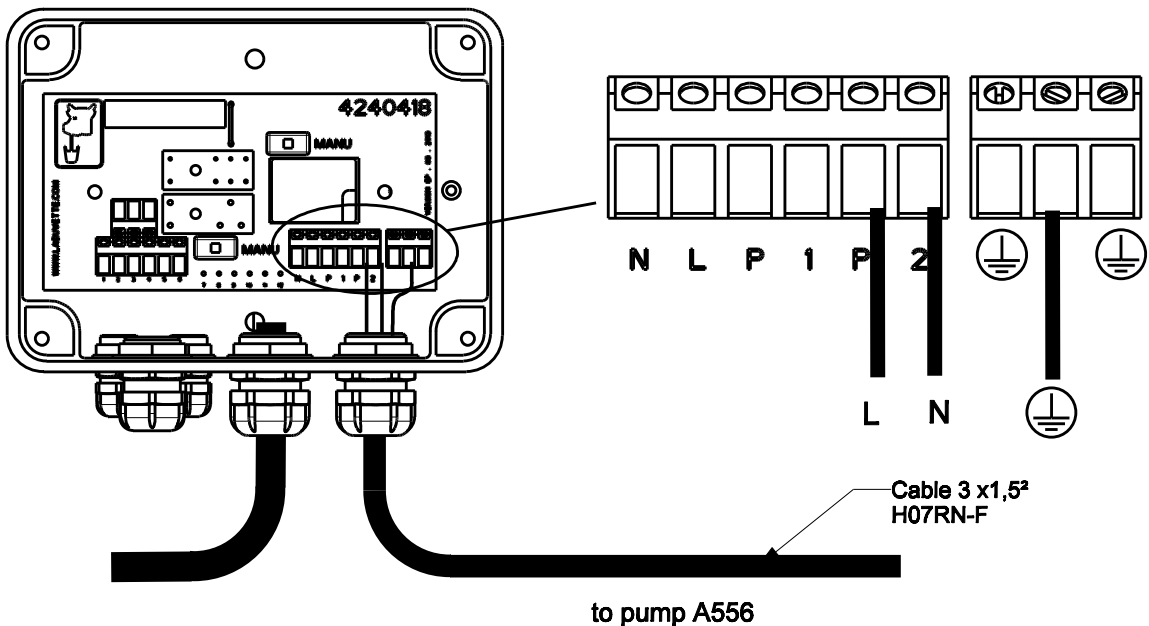
Water lines above ground are to be perfectly INSULATED with at least 10 mm of insulation.

## ELECTRICAL CONNECTION



Before any intervention, turn off the power supply with the switch-disconnector and lock it into an open-position

Open the box and connect the A-556 pump to the SPEED-FLOW



- Earthing

## 2 HYDRAULISCHE INSTALLATION

D

### Wichtiger Hinweis Complément à la notice SPEED-FLOW

**Das SPEED-FLOW muss in einem isolierten Raum, geschützt vor Kälte und Wind, installiert werden.**

**OBLIGATORISCH : BAUEN SIE EIN AUTOMATISCHES ENTLÜFTUNGSVENTIL NACH DIE PUMPE**

Die A 556 Pumpe ist vorzugsweise auf einem höheren Niveau als die Tränken zu installieren, damit für eine bessere Entlüftung gesorgt wird.

Wird die A556 Pumpe auf einem niedrigeren Niveau als die Tränken installiert, muss an jedem Hochpunkt der Wasserleitungen ein zusätzliches Entlüftungsventil installiert werden.

Vermeiden Sie bei der Installation der Wasserleitungen die Verwendung von Winkel- und Reduzieranschlüssen.

Kein Einbau des SPEED-FLOW ohne Wasser in der Leitung

Verwenden Sie PE Ø25 mm mini

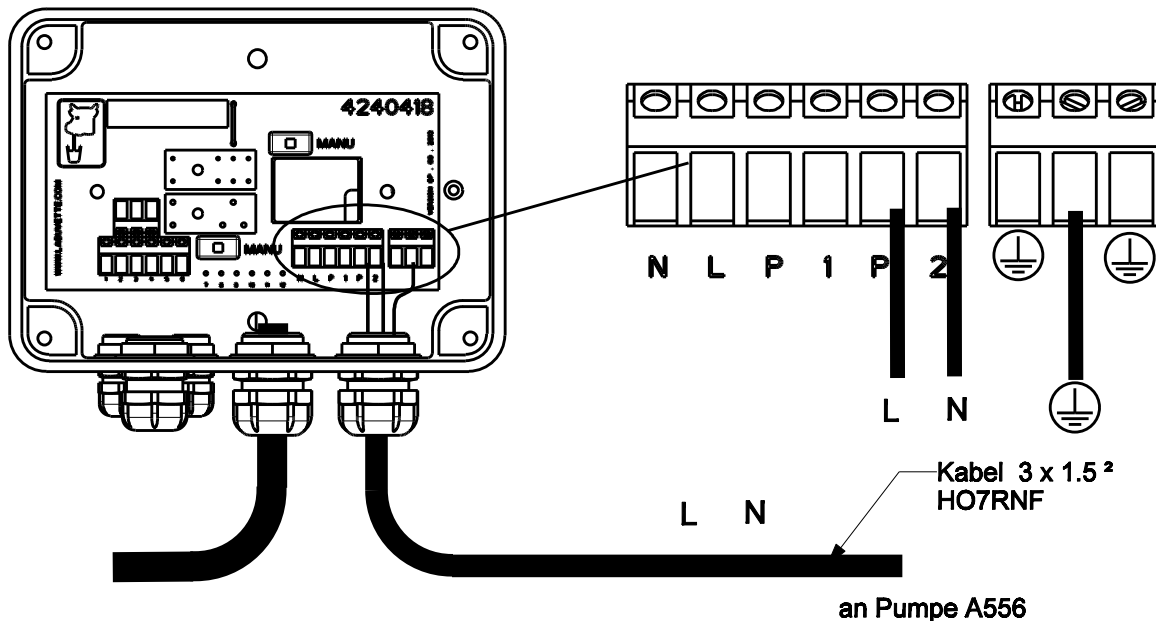
Oberirdische Wasserleitungen müssen mit Hilfe einer mindestens 10 mm dicken Isolierung ISOLIERT sein.

## 3 ELEKTRISCHER ANSCHLUSS



**Vor jedem Eingriff müssen Sie die Stromversorgung mit dem Trennschalter unterbrechen und dann in offener Position lassen**

Öffnen Sie das Gehäuse und schließen Sie das SPEED-FLOW an den Leistungsschalter an:



- Erdung

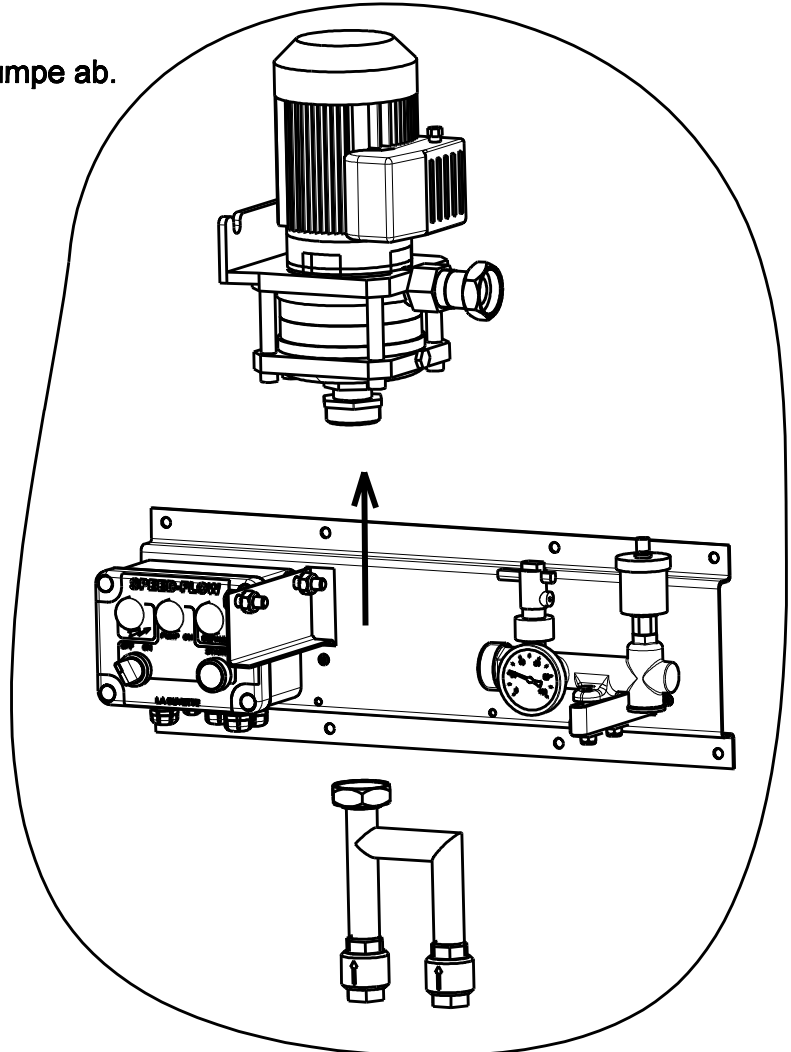
# A 556 POUR SAV SPEED-FLOW

## A556 FOR SPEED FLOW PUMP REPLACEMENT

### A556 FÜR DEN ERSATZT EINER SPEED FLOW PUMPE

1

- Démontez la pompe défectueuse
- Dismantling the defective pump
- Bitte bauen Sie die fehlerhafte Pumpe ab.



2

- Démontez les raccords et les **remonter** sur la nouvelle pompe
- Dismantling the connections and **installing** them on the new pump.
- Bitte bauen Sie die Anschlüsse ab und **installieren** Sie diese auf der neuen Pumpe

