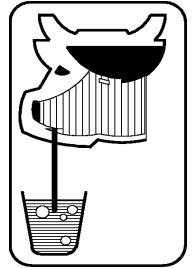


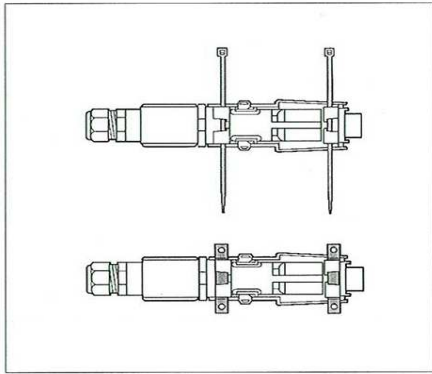
LA BUVETTE®

Rue Maurice Perin - Z. I. de Tournes
F-08013 CHARLEVILLE-MEZIERES Cedex FRANCE
TEL : 03.24.52.37.20 - FAX : 03.24.52.37.24
Int. : +33.3.24.52.37.23 Int. : +33.3.24.52.37.24
S.A.V. : 03.24.52.37.27 - FAX : 03.24.52.37.19
Internet : www.labuvette.com
e-mail : commercial@labuvette.com
sav@labuvette.com

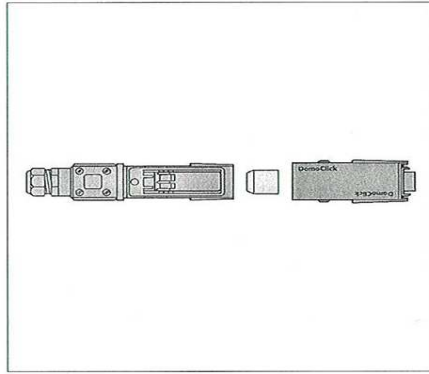
C 170 KIT RACCORDEMENT RUBAN CHAUFFANT
C 170 KIT CONNECTING STRIP HEATER
C 170 KIT ANSCHLIEßEN HEIZBAND
C170 VERWARMINGSKABEL AANSLUITSET



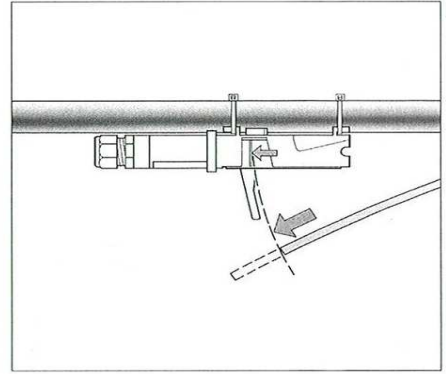
NOTICE DE MONTAGE - MANUAL - MONTAGEANLEITUNG - MONTAGEVOORSCHRIFT



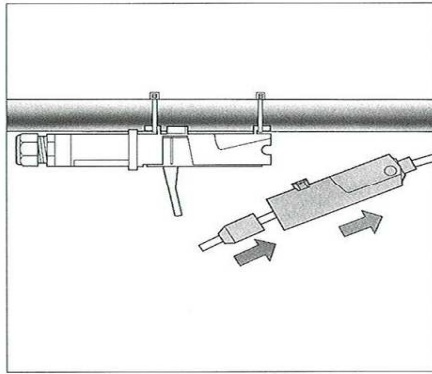
1



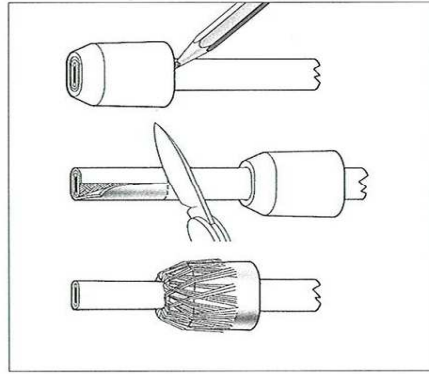
2



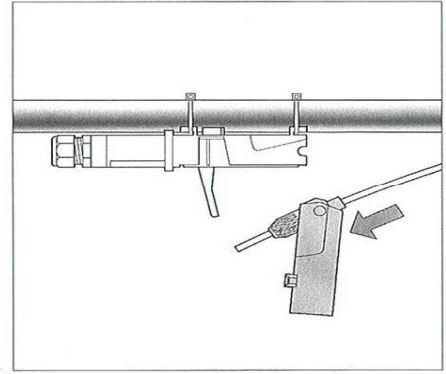
3



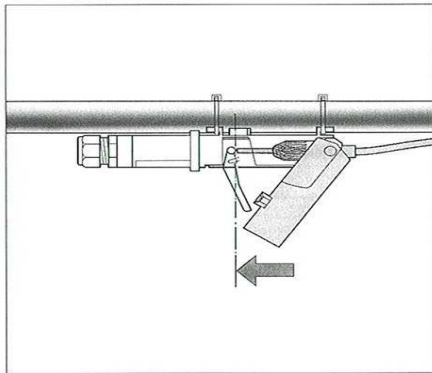
4



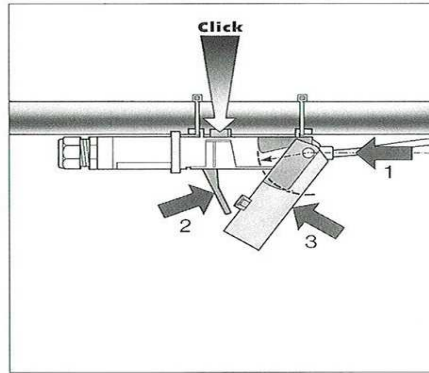
5



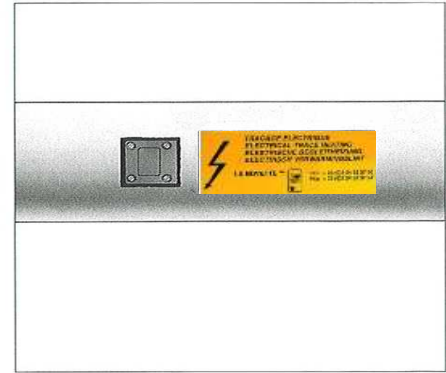
6



7

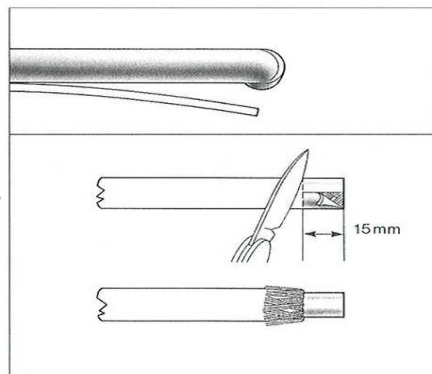


8

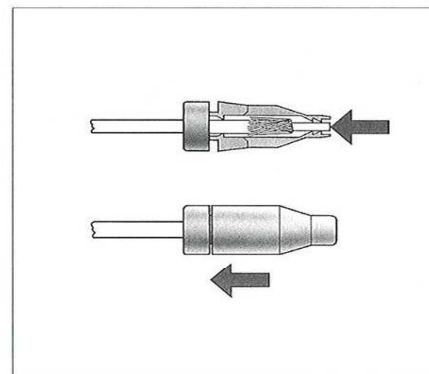


9

**NOTICE DE MONTAGE POUR LA TERMINAISON - MANUAL FOR TERMINATING - MONTAGEANLEITUNG
ENDABSCHLUSS - MONTAGE INSTRUCTIES VOOR DE BEEINDIGING**



1



2



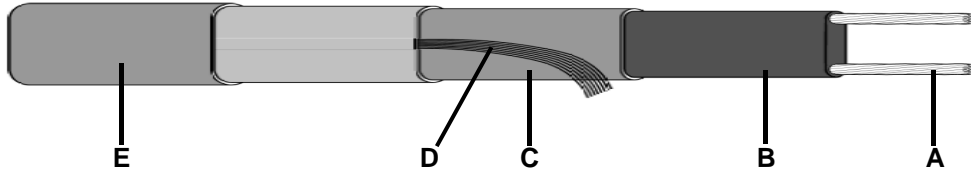
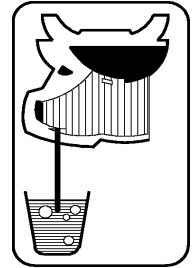
3

4690239 - 06/11

LA BUVETTE®

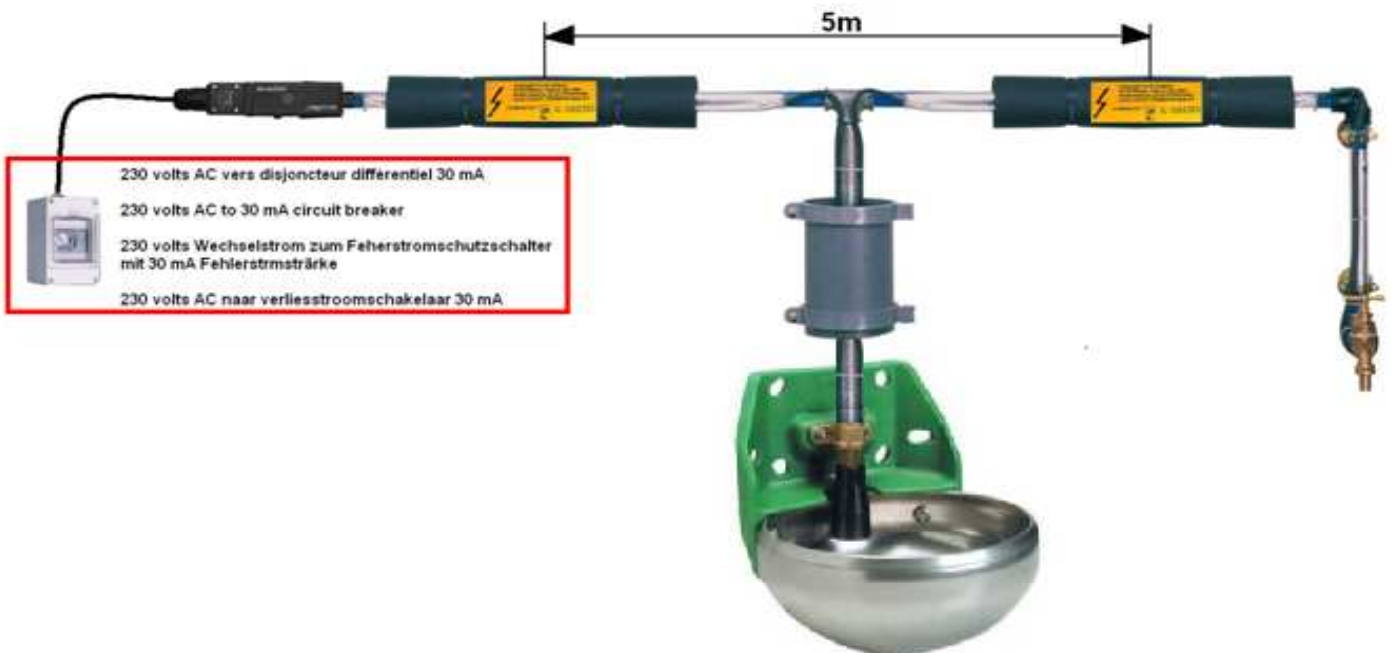
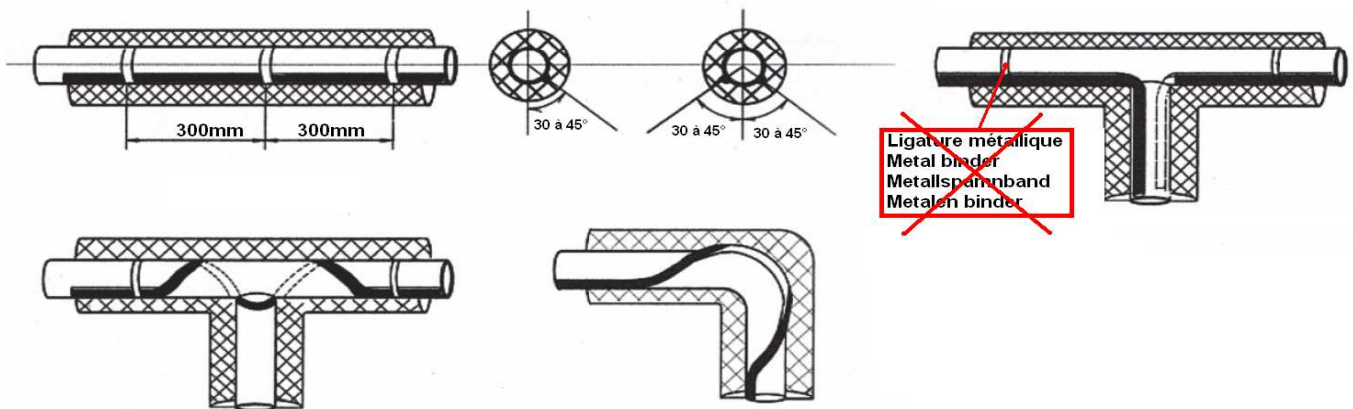
Rue Maurice Perin - Z. I. de Tournes
F-08013 CHARLEVILLE-MEZIERES Cedex FRANCE
TEL : 03.24.52.37.20 - FAX : 03.24.52.37.24
Int. : +33.3.24.52.37.23 Int. : +33.3.24.52.37.24
S.A.V. : 03.24.52.37.27 - FAX : 03.24.52.37.19
Internet : www.labuvette.com
e-mail : commercial@labuvette.com
sav@labuvette.com

C 151-155-160 RUBAN CHAUFFANT
NONTICE DE MONTAGE ET D'UTILISATION
SELF-REGULATING HEATING WIRE
INSTALLATION AND OPERATING GUIDE
SELBSTREGELNDES HEIZBAND
MONTAGE UND BEDIENUNG
VERWARMINGSDRAAD
MONTAGE EN BEDIENING



- A Conducteurs electriques - Power leads - Elektrische Leitungen - Elektricitetsdraden
- B Ame chauffante (matrice) - Heating filament (matrix) - Heizelement (Matrize)
- C Gaine primaire - jacket - primare Mantel - Beschermmantel
- D Tresse de masse - Earth jacket - Erdungslize - Aardingsmantel
- E Surgaine - Overjacket - Übermantel - Buitenste beschermmantel

MONTAGE - INSTALLATION



CARACTERISTIQUES - SPECIFICATIONS

- F**
- Tension nominale d'alimentation : 230V
 - Tolérances sur la puissance : -0/+5 W
 - Puissance : 10W/m à 10°C
 - Température maxi d'exposition sous tension : 65°C
 - Température maxi d'exposition hors tension : 80°C
 - Température d'installation minimale : - 35°C
 - Longueur maximale d'utilisation par circuit : 225m

- GB**
- Rated voltage: 230V F
 - Power tolerance: -0 / +5 W
 - Power: 10W / m at 10 ° C
 - Max temperature display Power on: 65 ° C
 - Maximum temperature exposure off: 80 ° C
 - Minimum installation temperature: - 35 ° C
 - Maximum length of use per circuit: 225m

F

RACCORDEMENT ELECTRIQUE

- Raccordement électrique conforme aux normes en vigueur.
- Raccordement **OBLIGATOIRE** à un disjoncteur différentiel 30 mA **Réf. A 520** (réglage 16A maxi).
- Raccordement obligatoire à la terre.
- Relier la tresse de masse en tête et en fin d'installation à la terre.
- Les connections électriques d'alimentation devront être effectuées grâce au kit de raccordement **Réf C 170**.
- Avant de poser le calorifuge faire un contrôle visuel et un contrôle d'isolement électrique (minimal 10 mégohms entre conducteurs et masse) ensuite faire un essai de chauffe.
- Coller une étiquette d'avertissement de traçage **Réf C 180** tous les 5 mètres.
- Sur les canalisations en matière plastique, il faut avant la pose du câble chauffant, coller une bande d'adhésif aluminium **Réf C 175** le long de la tuyauterie.
- Fixer le câble chauffant tout les 300 mm au moyen d'adhésif aluminium **Réf C 175**.
- **Ne pas utiliser de ligature métallique pour fixer le câble chauffant.**
- Pour les canalisations jusqu'au diamètre 40 mm faire un montage lineaire avec un aller simple (sans spirales).
- Pour les canalisations de diamètre de 40 à 80 mm faire un aller retour linéaire (sans spirales).
- Pour les tuyauteries de Ø 15 mm, calorifuge épaisseur 20 mm.
- Pour les tuyauteries de Ø 40 mm, calorifuge épaisseur 30 mm.
- Pour les tuyauteries de Ø 80 mm, calorifuge épaisseur 60 mm.
- Installer une coque de protection jusqu'à une hauteur de 2 mètres pour les bovins et 3 mètres pour les équins.
- Le calorifuge doit être étanche au maximum. Ne pas vriller le ruban chauffant.

GB

ELECTRICAL CONNECTION

- Electrical connection in conformity with current standards.
- **OBLIGATORY** circuit breaker : 30 mA RCD **Ref A 520** (16A max setting).
- Earthing obligatory.
- Connect the Earthing wire at the beginning and the end of the installation with the earth.
- The wires must be connected in accordance with the instructions (use kit **Ref C 170**).
- Check visually and measure the electrical insulation (10 megohms between the power leads and the earthing) then test the heating.
- Stick a warning label tracing **Ref C 180** every 5 meters.
- Wrap adhesive aluminum **Ref C 175** around synthetic tubes before installing the heating wire.
- Attach the heating wire every 300 mm to the tube by means of adhesive aluminum **Ref C 175**.
- **Do not use metal binders to attach the heating wire.**
- Install the heating wire straight (without spiral) and one way along tubes with diameters of 40mm.
- Install the heating wire straight (without spiral) to and fro along tubes with diameters of 40mm to 80 mm.
- For tubes of 15 mm Ø, thermal insulation of 20 mm.
- For tubes of 40 mm Ø, thermal insulation of 30 mm.
- For tubes of 80 mm Ø, thermal insulation of 60 mm.
- Install a hard cover up a height of 2 meters for cattle and 3 meters for horses.
- Thermal insulation must be waterproof. Do not wind the heating wires.

TECHNISCHE SPEZIFIKATIONEN - SPECIFICITIES

- D**
- Nennspannung: 230V F
 - Leistungstoleranz: -0 / +5 W
 - Leistung: 10W / m bei 10 ° C
 - Max. Temperatur-Anzeige Power on: 65 ° C
 - Maximale Temperaturbelastung ab: 80 ° C
 - Minimale Installation Temperatur: - 35 ° C
 - Maximale Länge der Nutzung pro Schaltung: 225m

- NL**
- Nominale spanning: 230V F
 - Power tolerantie: -0 / +5 W
 - Vermogen: 10W / m bij 10 ° C
 - Max temperatuur display Power op: 65 ° C
 - Maximum temperatuur blootstelling uit te schakelen: 80 ° C
 - Minimale installatie temperatuur: - 35 ° C
 - Maximale lengte van het gebruik per circuit: 225m

D

ELEKTRISCHER ANSCHLUB

- Elektro Anschluss gemäß den geltenden Vorschriften.
- **VORGESCHRIEBENER** Fehlerstromschutzschalter 30 mA **Ref A 520** (Einstellung 16A max).
- Eine Erbung ist vorgeschrieben.
- Schließen Sie die Erdungsband am Anfang und am Ende der Anlage jeweils an die Erde.
- Die Leitungen müssen gemäß der Betriebsanleitung verdrahtet werden (benutzen Sie **Ref C 170**).
- Prüfen Sie die elektrische Isolation visuell und durch Messung (10 Megohm Minimum zwischen Stromzuführung und Erdung), bevor Sie die Wärmedämmung einbauen Prüfen Sie dann die Heizung.
- Befestigen Sie alle 5 Meter einen Warnaufkleber **Ref C 180**.
- Wickeln Sie selbstklebendes Aluminium, **Ref C 175**, Um Kunststoffleitungen bevor Sie das Heizband einbauen.
- Befestigen Sie das Heizband alle 300 mm mit Aluminiumklebeband, **Ref C 175**.
- **Verwenden Sie nie Metallspannbänder, um das Heizband zu befestigen.**
- Verlegen Sie das Heizband gerade (ohne Wicklungen) und nur in einer Richtung bei Rohrleitungen mit einen Durchmesser bis zu 40 mm.
- Verlegen Sie das Heizband gerade (ohne Wicklungen) und zwar hin und zurück bei Rohrleitungen mit einen Durchmesser von 40 bis 80 mm.
- Für Rohrleitungen von 15 mm Ø, Wärmedämmung von 20 mm.
- Für Rohrleitungen von 40 mm Ø, Wärmedämmung von 30 mm.
- Für Rohrleitungen von 80 mm Ø, Wärmedämmung von 60 mm.
- Verwenden Sie eine stabile Verkleidung bis zu einer Höhe von 2 m bei Rinder und von 3 m bei Pferde ein.
- Die Wärmedämmung soll möglichst wasserdicht sein. Wickeln Sie das Heizband nicht um die Leitung herum.

NL

ELEKTRISCHE AANSLUITING

- Elektrische aansluiting conform de geldende voorschriften.
- Verplichte verliesstroomschakelaar : 30mA, **Ref A 520** (instelling 16A max).
- aarding Verplicht.
- Verbind de aardingsdraad aan het begin en op het einde van de installatie met aarde.
- De elektrische aansluitingen moeten uitgevoerd worden conform de instructies (haak aansluitset **Ref C 170**).
- Doe een visuele controle en meet de elektrische isolatie (minstens 10 megohm tussen elektriciteitsdraden en aarding) voor u de warmte-isolatie plaatst. Test vervolgens de verwarming.
- Breng om de 5 meter een waarschuwingsetiket aan **Ref C 180**.
- Wikkel zelfklevende aluminium **Ref C 175** rond kunststof leidingen voor u de verwarmingsdraad aanbrengt.
- Bevestig de verwarmingsdraad om de 300 mm door middel van zelfklevend aluminium **Ref C 175**.
- **Gebruik geen metalen binders om de verwarmingsdraad te bevestigen.**
- Leg de verwarmingsdraad recht (zonder wikkelingen) en enkel voor leidingen to een diameter van 40 mm.
- Leg de verwarmingsdraad recht (zonder wikkelingen) en heen en weer voor leidingen met een diameter van 40 tot 80 mm.
- Voor leidingen van 15 mm Ø, warmte-isolatie van 20 mm.
- Voor leidingen van 40 mm Ø, warmte-isolatie van 30 mm.
- Voor leidingen van 80 mm Ø, warmte-isolatie van 60 mm.
- Plaat een harde bescherming tot op een hoogte van 2 meter voor runderen en 3 meter voor paarden.
- De warmte-isolatie moet zo waterdicht mogelijk zijn. Leg de verwarmingsdraad niet in spiralen.